

取扱説明書

MASSIVE

アッテネータ(ハイ・インピーダンス専用音量調節器) OE-45AT

安全上のご注意 (必ずお守りください)

- ご使用前に必ず、この取扱説明書の「安全上の注意」と取扱に関する説明をよくお読みの上、正しくお使いください。
- お読みになったあとは、必ず保管してください。

■図記号について

注意を促す記号 	行為を禁止する記号 	強制を促す記号 
--	---	--

警告

配線は正しくおこなう

ショートや誤配線により火災や機器の故障の原因となります。



警告

万一異常が起きたら

次の異常が起きたら、使用をやめ弊社までご連絡ください。

- 煙が出ている、変なにおいがするとき。



注意

確実に取り付ける

充分深さのある埋込みボックスに確実に取り付けてください。無理に取り付けると機器やボックスの破損の原因となります。



注意

工事は工事店に依頼する

工事には、技術と経験が必要です。火災・感電・けが、器物破損の原因となりますので工事店にご依頼ください。



保証書

品番	OE-45AT	保証期間	お買上日 年 月 日より 1年間
お客様	TEL ご署名 様 ご住所	販売店	店名・住所 

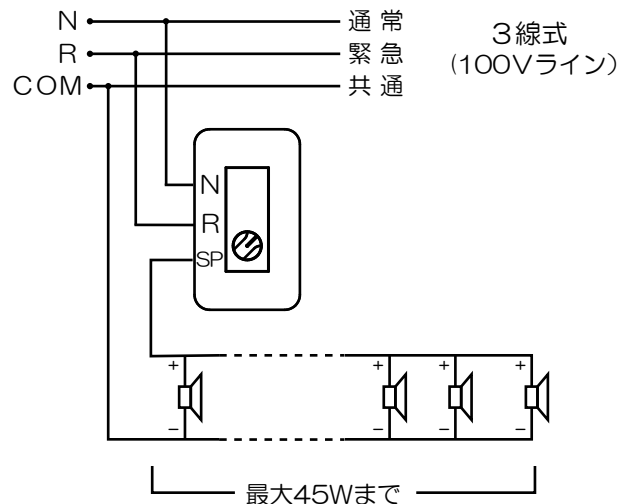
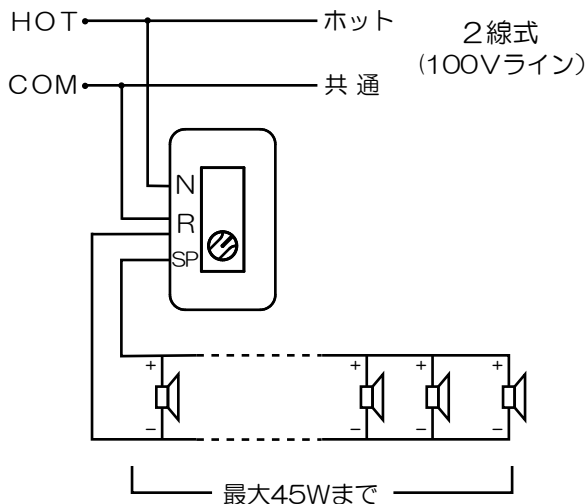
- 本書記載の保証期間内において、本体貼付けラベルなどの破損がなかった正常な使用状態で故障した場合無償修理いたします。
- 保証期間内であっても保証の対象外となります。
 - 保証書のご提示が無い場合。
 - 保証書にお買上日、お客様名、販売店名の記入が無い場合または、字が書き換えられた場合。
 - ご使用の誤り、及び不適当な修理や改造による故障及び損傷。
 - お買上後の輸送、移転、落下などによる故障及び損傷。
 - 火災、地震、水害、落雷、などによる故障及び損傷。
 - 本製品に接続している機器故障に起因する故障。
- この保証書は日本国内においてのみ有効です。 This warranty is valid only japan

* この保証書は本書に明記した期間、条件のもとにおいて無償修理をお約束するものです。従って、この保証書によってお客様の法律上の権利を制限するものではありません。保証期間経過後の修理等についてご不明の場合、販売店か弊社にお問い合わせください。

オースミ電機株式会社

〒344-0014 埼玉県春日部市豊野町 2-5-4
TEL 048-745-7770 FAX 048-745-7771

配線



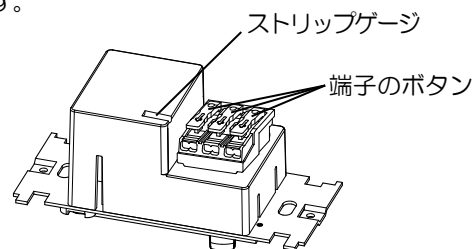
- 特長：本製品はハイインピーダンススピーカを最大45Wまで接続し、一括して音量調節できます。

結線

ワンタッチ式端子により簡単に接続できます。また、2分岐送り配線もできます。
適用線材は単線 $\Phi 0.8 \sim \Phi 1.6\text{mm}$ 、はんだ付けした可とうより線 $0.5 \sim 1.3\text{mm}^2$ です。

1. 電線の被覆を9mmむいてください。
※ 端子付近のストリップゲージを利用してください。
2. 芯線を所定の端子へ、奥まで確実に差し込んでください。

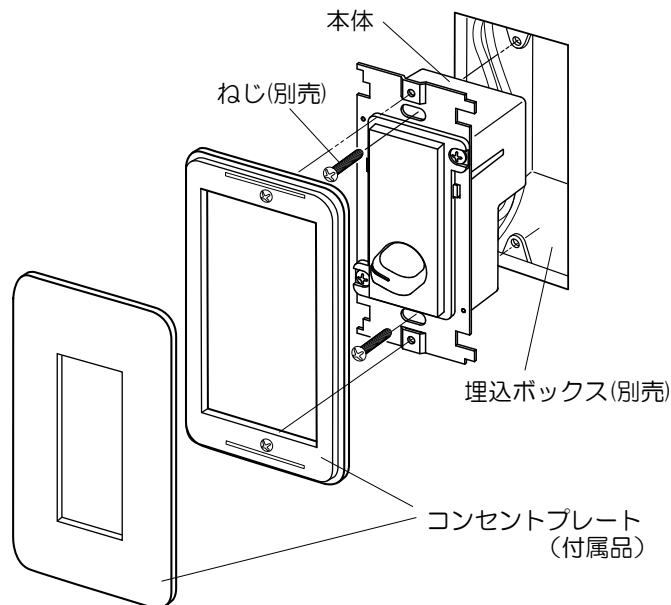
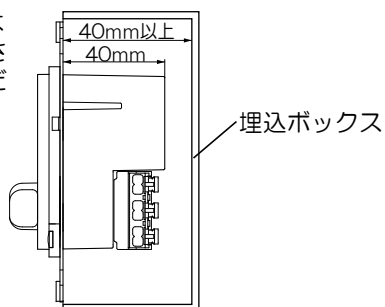
- 電線を外すとき
端子のボタンを押しながら電線を引っ張ります。



取り付け

1. 所定の端子に結線します。
2. 本体をボックス付属のねじなどで埋込ボックスに取り付けます。
3. プレートを取り付けます。

- 埋込ボックスは40mm以上の深さの物をご使用ください。



仕様

品番	OE-45AT	仕上色	ホワイト
形式	トランス式壁埋込形	適合プレート	パナソニック電工コスモシリーズワイド21
入力容量	0.5W~45W		コンセントプレート3個用
音量切替	6段(0,1,2,3,4,5)	適合電線	単線：AWG20-14 $\phi 0.8 \sim \phi 1.6\text{mm}$
減衰量	-0dB,-3dB,-6dB,-9dB,-12dB,OFF		はんだ付けした可とうより線：AWG20-16 0.5-1.3mm ²
寸法(W×H×D)	70×120×61mm	付属品	取扱説明書・コンセントプレート(WTF7003W)
質量	230g	注) 本製品は壁埋込専用です。 松下電工コスモシリーズワイド21 露出増設ボックス(WVC7003W)には適合しません。	
材質	ABS樹脂		