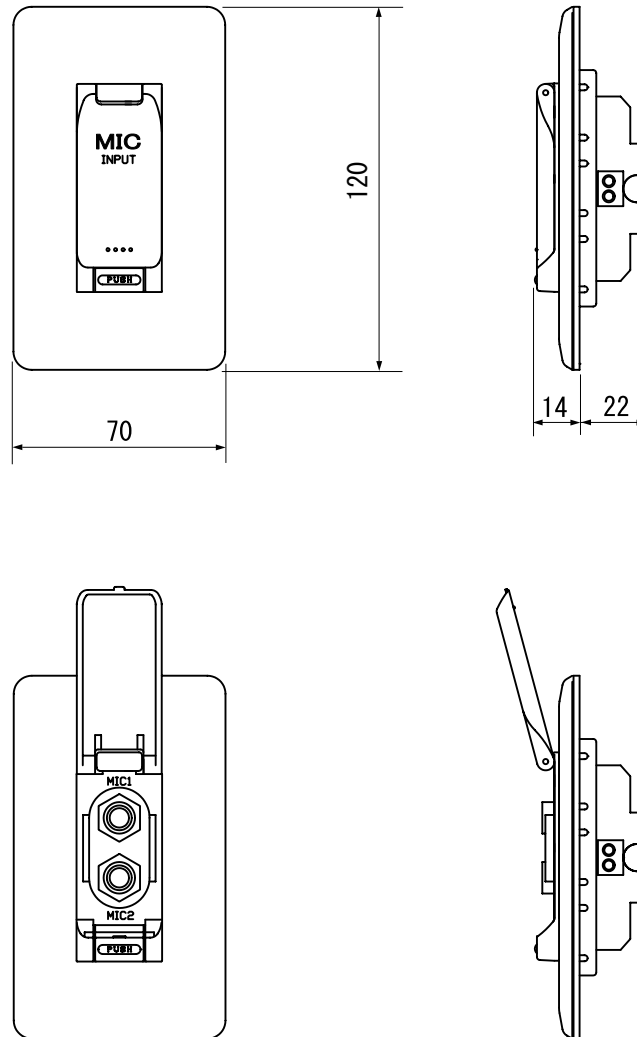


# 仕様書

## 絶縁マイクコンセント (埋込)

## 0E-6003

### ■外形寸法図

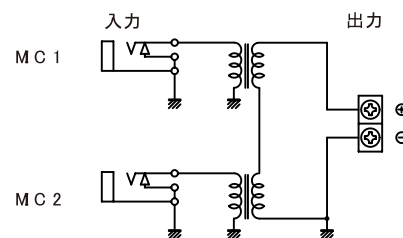


### ■主要規格

形式	: カバー付壁埋込形
適合プラグ	: EIAJ $\Phi 6.3$ 大形単頭プラグ
適合マイクインピーダンス	: 600 $\Omega$
挿入損失	: 0dB
材質	: ABS樹脂
仕上色	: ミルキーホワイト(マンセル5Y8.3/1近似)
質量	: 90g

取付方法 : 1個用スイッチボックスに取付可

回路図 :



\*この仕様書の記載内容は、2001年5月現在のものです。  
\*本品の仕様および外観は、予告なく変更することがあります。