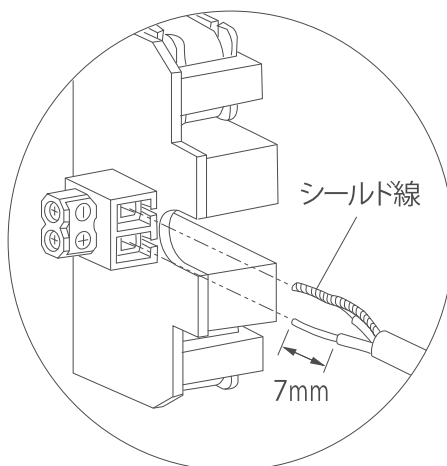
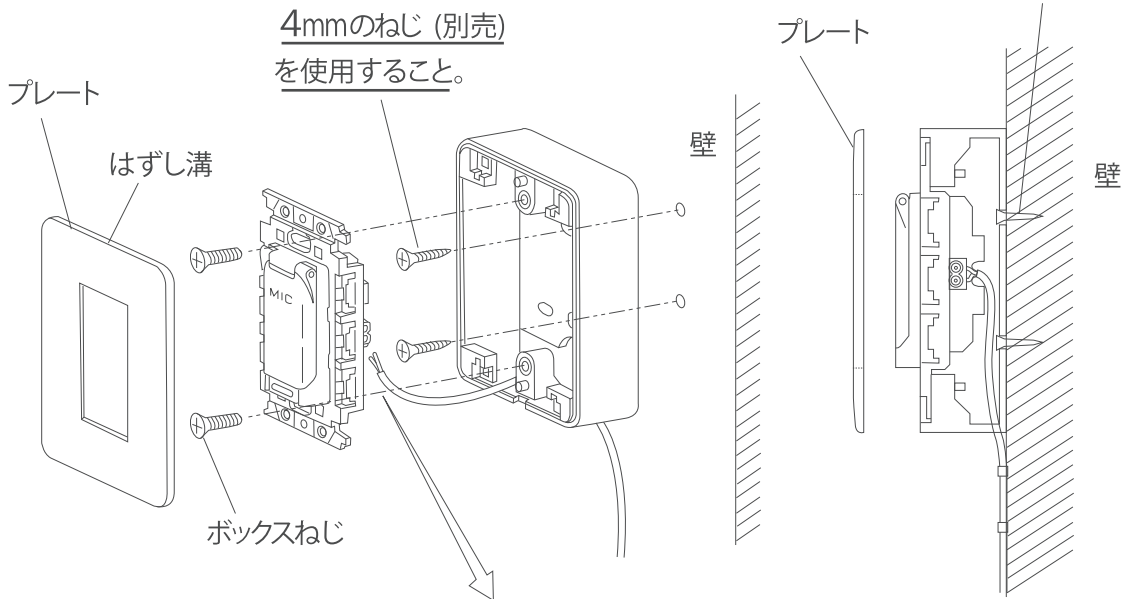


取付方法

ご注意

壁への取り付けには、4mmのねじ(別売)を使用すること。(4mmより大きいねじは、絶対に使用しないでください。)

4mmのねじ(別売)を使用すること。



リード線先端処理例

※ 4mmのねじは別売です。