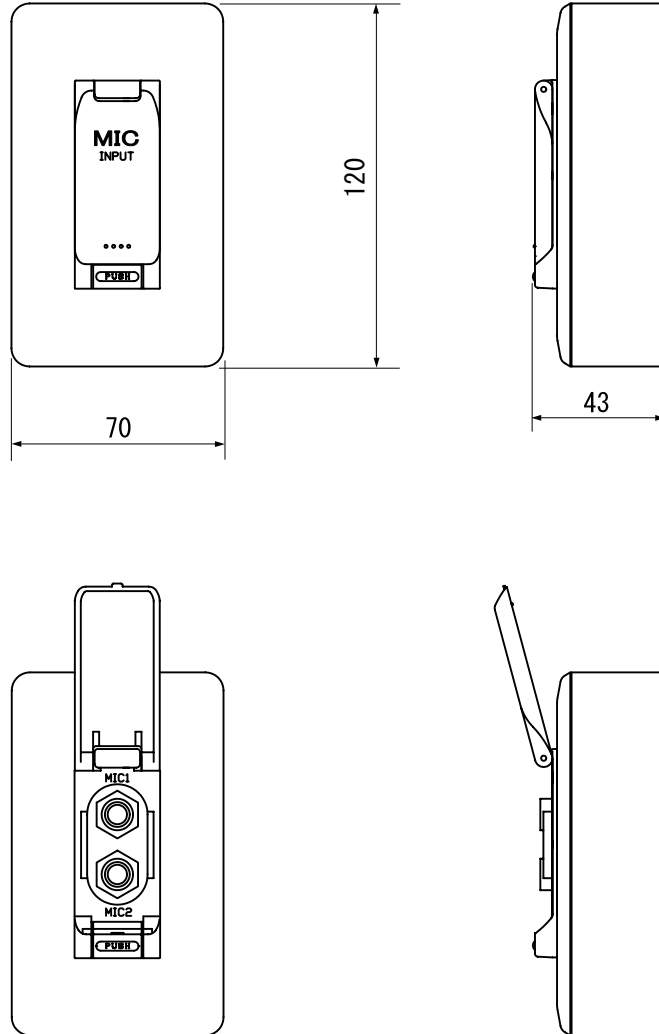


仕様書

絶縁マイクコンセント (露出)

0E-7013

■外形寸法図

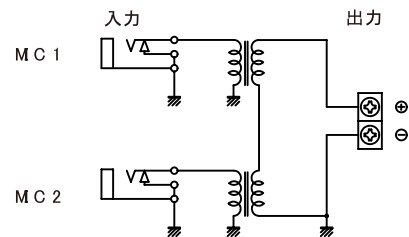


■主要規格

形式	: カバー付壁露出形
適合プラグ	: EIAJ $\Phi 6.3$ 大形単頭プラグ
適合マイクインピーダンス	: 600 Ω
挿入損失	: 0dB
材質	: ABS樹脂
仕上色	: ミルキーホワイト(マンセル5Y8.3/1近似)
質量	: 145g

取付方法 : 1個用スイッチボックスに取付可

回路図 :



*この仕様書の記載内容は、2001年5月現在のものです。
*本品の仕様および外観は、予告なく変更することがあります。