

# 取扱説明書（保証書付）

# MASSIVE

## モノラルパワーアンプ MA-M20D

弊社製品をお買い求めいただきまして  
まことにありがとうございます。

### 安全上のご注意（必ずお守りください）

- ご使用前に必ず、この取扱説明書の「安全上の注意」と取扱に関する説明をよくお読みの上、正しくお使いください。
- お読みになったあとは、必ず保管してください。

#### ■ 図記号について

 <b>警告</b> この表示を無視して誤った取扱いをすると、人が死亡または重症を負う可能性が想定される内容です。	 <b>禁止</b> この表示はしてはいけない「禁止」の内容です。
 <b>注意</b> この表示を無視して誤った取扱いをすると、人が傷害を負う可能性または物的損害のみが発生する可能性が想定される内容です。	<b>お願い</b> 安全に使用していただくために理解していただきたい内容です。
 <b>警告</b> 万一次の異常が起きたら使用をやめただちに弊社までご連絡ください。 ●煙が出ている、変なおいがあるとき。 ●さわれないほど熱くなっているとき。	 <b>分解禁止</b> 本製品のカバーを外したり、改造したりしないでください。内部には電圧の高い部分があり、火災・感電の原因となります。
 <b>禁止</b> 本機をぬれた手でさわったり、水などの液体がかからないようご注意ください。火災・感電の原因となります。	 <b>禁止</b> 本製品の通風孔などから、内部に金属類や燃えやすいものを差し込んだり、落としたりしないでください。火災・感電の原因となります。
 <b>禁止</b> 過出力LEDが点滅または点灯した状態で使用しないでください。故障の原因になります。	 <b>禁止</b> 本機は精密な電子機器ですので、落としたり強い衝撃を与えるような取扱いはしないでください。
 <b>注意</b> 本機に接続するスピーカの定格入力、インピーダンスを確認してハイインピーダンスまたはローインピーダンスのどちらか一方のみを正しく接続してください。	<b>お願い</b> スピーカ・コードは確実にスピーカ接続端子に接続してください。芯線が接触不良を起こすと音声がかたくなる場合があります。また芯線がシャーシに触れると故障の原因になります。

## 保証書

品番	MA-M20D	保証期間	お買上日 年 月 日より 1年間
お客様	ご署名 TEL 様 ご住所	販売店	店名・住所 (印)

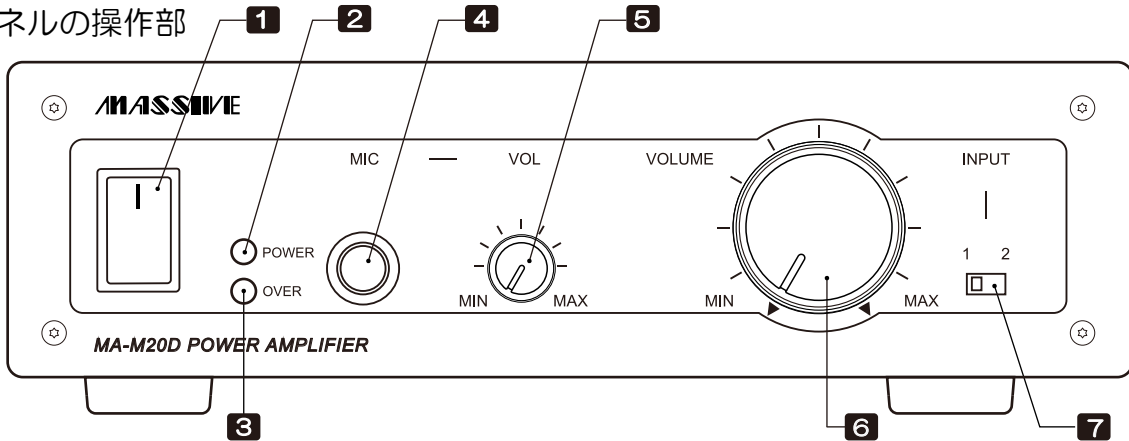
- 本書記載の保証期間内において、取扱説明書、本体貼付けラベルなどの注意事項に従った正常な使用状態で故障した場合に無償修理いたします。
  - 保証期間内であっても以下の場合は有償修理となります。
    - 保証書のご提示がない場合。
    - 保証書にお買上日、お署名、販売店名の記入が無い場合または、内容が変更されている場合。
    - ご使用の誤り、及び不適切な修理や改造による故障及び損傷。
    - お買上後の輸送、移動、落下などによる故障及び損傷。
    - 火災、地震、水害、落雷、などによる故障及び損傷。
    - 本製品に接続している機器故障に起因する故障。
  - この保証書は日本国内においてのみ有効です。 This warranty is valid only in Japan
- \* この保証書は本書に明記した期間、条件のもとにおいて無償修理をお約束するものです。従って、この保証書によってお客様の法律上の権利を制限するものではありません。保証期間経過後の修理等についてご不明の場合、販売店もしくは弊社にお問い合わせください。

オースミ電機株式会社

〒344-0014 埼玉県春日部市豊野町2-5-4  
TEL (048) 745-7770 FAX (048) 745-7771

## 各部の名称とはたらき (前面)

### 前面パネルの操作部



#### 1 電源スイッチ

電源の入/切をします。

#### 2 電源LED (POWER)

電源が入っている時、緑に点灯します。

#### 3 過出力LED (OVER)

過出力状態で赤く点滅します。LEDが点滅しないよう音量を調節してください。また、異常出力を検知すると点灯し動作を停止します。電源スイッチを切って配線やスピーカインピーダンスの設定など確認してください。

#### 4 マイクジャック

マイクプラグ (Φ6.3標準プラグ) を挿し込みます。ダイナミックマイクロホン、ワイヤレスマイクレシーバー等と接続できます。(出カインピーダンス600Ωの不平衡の機器に適合)

**!** マイクを挿した状態で、マイクプラグへ強い力を加えないでください。故障の原因になります。

#### 5 マイクボリューム

マイクのレベルを調整します。

**お願ひ** マイクの音声を使用せず、音楽サービスでのご使用の場合は、minにしてください。

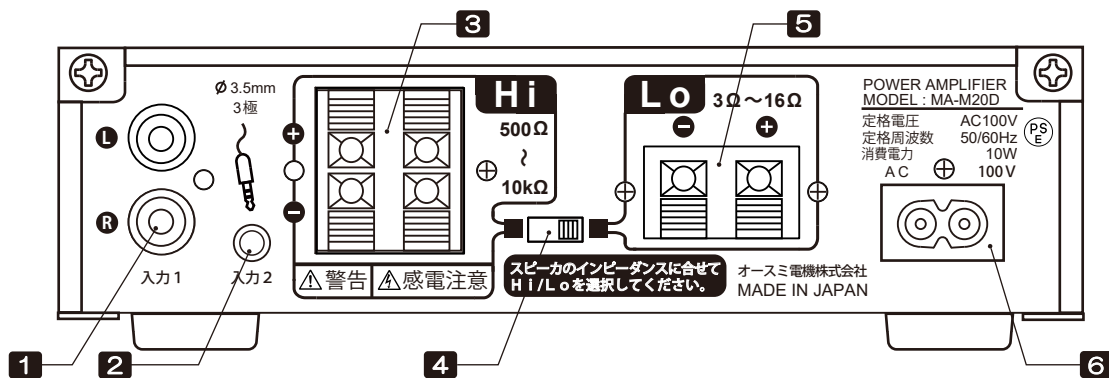
#### 6 音量調節ボリューム

スピーカのミュージック音量を調整します。  
※マイク入力を検出するとミュージック音量が約12dB減衰します。(約5秒で自動復帰)

#### 7 入力切換スイッチ

1・・・入力1の信号を選択します。  
2・・・入力2の信号を選択します。

## 各部の名称とはたらき (後面)



#### 1 入力1端子(L/R)

(赤白RCAピンジャック) ※音楽用チューナー、CD、DVDプレーヤー等、音声ライン出力を備えた機器と接続してください。

#### 2 入力2端子

(Φ3.5ステレオミニジャック) ※PC、タブレット、スマホ等、ヘッドホン出力を備えた機器と接続してください。

#### 3 Hiインピーダンス用スピーカ端子

(モノラル/500Ω~10kΩ)  
Hiインピーダンススピーカを2台まで接続できます。左右どちらに差しても有効です。

#### 4 Hi/Lo切替スイッチ

Hiインピーダンス用またはLoインピーダンス用スピーカ端子を選択します。

#### 5 Loインピーダンス用スピーカ端子

(モノラル/3Ω~16Ω)  
Loインピーダンススピーカを2台まで接続できます。

#### 6 電源コード挿し込み口

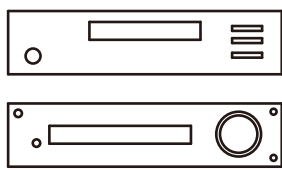
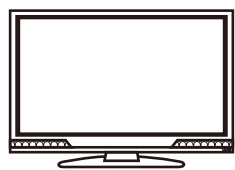
付属のACコードのプラグを挿し込みます。

- !** Hiインピーダンス出力は、感電の危険があります。必ず電源を切って接続作業をしてください。
- ⊘** Hiインピーダンス出力端子へは、商用電源(100V)を接続しないでください。
- ⊘** スピーカ端子のマイナス側をシャーシに接続したりHi/Loのマイナスどうしを接続したりすると、故障の原因になります。
- ⊘** HiインピーダンスとLoインピーダンスのスピーカを同時に接続しないでください。

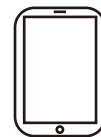
※ステレオ入力された信号は内部でモノラル変換されます。

## 接続例

### 音源装置



TV・音楽用チューナー CD・DVDプレーヤー（別売り）



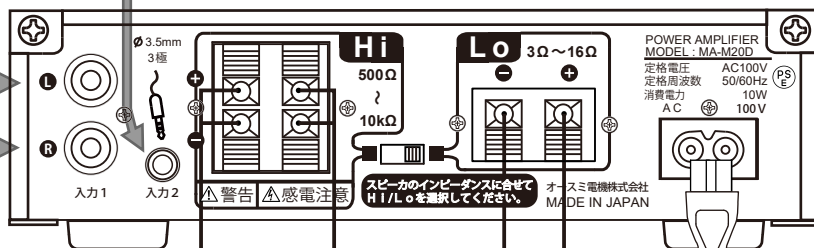
PC・タブレット・スマホ・Bluetoothオーディオレシーバー（別売り）

ライン出力搭載機器

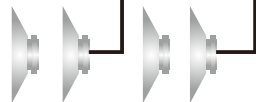
ヘッドホン出力搭載機器

RCAケーブル  
（別売りの）

Φ3.5ステレオミニケーブル  
（別売りの）

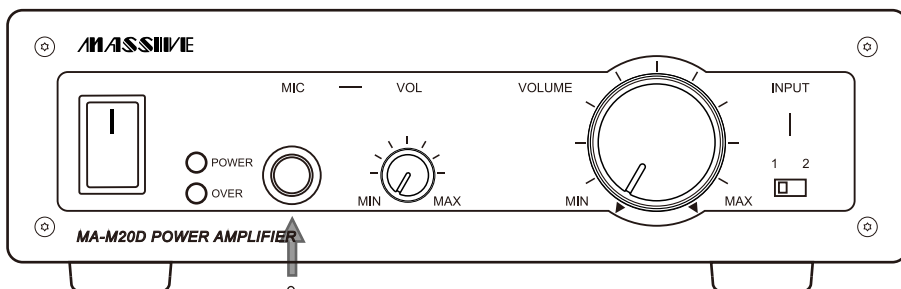


★スピーカの詳しい接続方法は  
次ページをご覧ください。



付属ACコード

マイクロフォン  
（別売りの）



※RCAケーブル、Φ3.5ステレオミニケーブル、スピーカコードおよびマイクは付属しておりません。

## こんなときは

- ① 電源が入らない
  - ・付属のACコードは正しくコンセントに接続されていますか？
- ② 音が出ない
  - ・音声ケーブル、スピーカコードが正しく接続されていますか？
  - ・音源装置が正しく動作していますか？
  - ・入力切換スイッチが正しく選択されていますか？
  - ・背面のHi / Lo 切換スイッチは正しく選択されていますか？
- ③ 音が小さい、音質が悪い
  - ・音源装置の音量設定は適切ですか？
  - ・Hi またはLo インピーダンスのスピーカを正しく所定の端子に接続されていますか？
  - ・ノイズが出る時は、携帯電話、WiFi機器等電波を使う装置から離してご使用ください。
- ④ 音がよく止まる
  - ・PC、タブレット、スマホのアプリは正しく動作していますか？
  - ・Hi インピーダンス用スピーカ端子にはHi インピーダンススピーカだけを  
Lo インピーダンス用スピーカ端子にはLo インピーダンススピーカだけを正しく接続していますか？
  - ・所定の台数を超えてスピーカを接続していませんか？（Lo は2台まで、Hi は20台まで）
  - ・ケーブルやコードにショートや断線がないか確認してください。

使い方説明動画

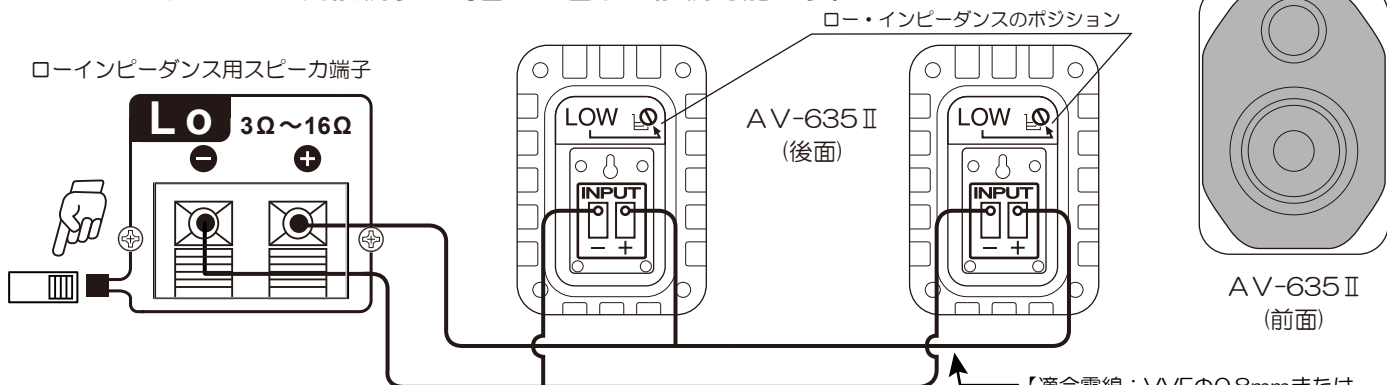


Short film

※うまく動かないときは販売店または弊社までお問い合わせください。

## スピーカの接続1：ロー・インピーダンス接続（最大2台まで）

AV-635II を6Ωで並列接続する場合：2台まで接続可能です。



AV-635II 後面にある切換スイッチをロー・インピーダンス6Ωに設定してください。

2台接続すると、合成インピーダンスは3Ωになりますが、本機は3Ωからの負荷インピーダンスに対応していますので、このような並列接続が可能です。8Ωスピーカの場合も、2台まで接続ができます。

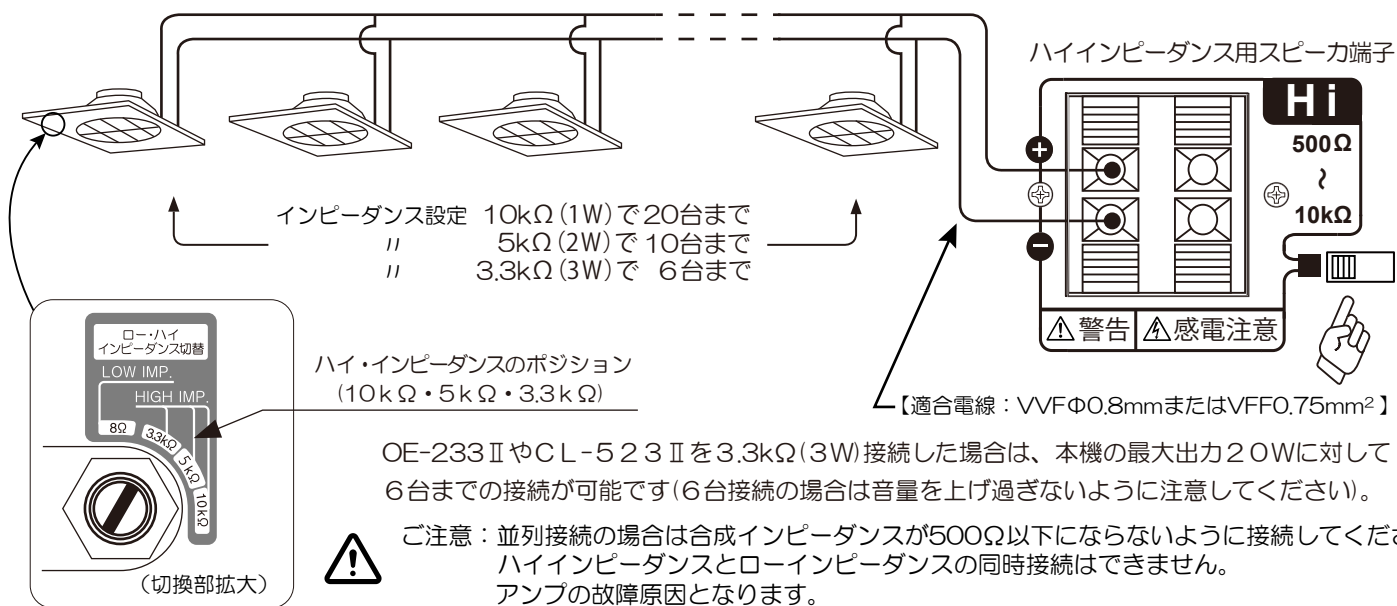


ご注意：並列接続の場合は合成インピーダンスが3Ω以下にならないように接続してください。

例えば6Ωのスピーカを3台接続すると合成インピーダンスが2Ωになり、本機の負荷インピーダンスの3Ωより小さくなりますのでアンプの故障原因となります。

## スピーカの接続2：ハイ・インピーダンス接続（最大20台まで）

OE-233IIやCL-523IIを並列接続する場合：1~20台まで接続可能です。



OE-233IIやCL-523IIを3.3kΩ(3W)接続した場合は、本機の最大出力20Wに対して6台までの接続が可能です(6台接続の場合は音量を上げ過ぎないように注意してください)。



ご注意：並列接続の場合は合成インピーダンスが500Ω以下にならないように接続してください。ハイインピーダンスとローインピーダンスの同時接続はできません。アンプの故障原因となります。

## 製品仕様

製品名	モノラルパワーアンプ MA-M20D
定格電圧・周波数	交流 100V・50/60Hz
消費電力	10W (電気用品安全法による表示)
最大出力	20W (Hi) / 20W (Lo) Hi / Lo 切換方式
周波数特性	200Hz~15kHz -3dB (Hi) 60Hz~20kHz -3dB (Lo)
入力感度および 入力インピーダンス	ライン入力1,2 : 138mV/10kΩ 不平衡 マイク入力 : 2.0mV/600Ω 不平衡
出力負荷インピーダンス	ハイ・インピーダンス : 500Ω~10kΩ (100V) ロー・インピーダンス : 3~16Ω BTL
S/N比	80dB以上

付加機能 (トークオーバー)	マイク入力により音楽信号を約-14dB(固定)減衰します。
動作表示	電源ON : LED 緑 過出力 : LED 赤点滅
使用温度範囲	-10℃~50℃ (結露しないこと)
外形寸法	巾175×高さ53×奥行200mm (最大寸法)
質量	1.5kg
外装材質	フロントパネル : アルミプレート カバー、シャーシ : ボンデ鋼板 (シルバー塗装)
付属品	取扱説明書/ACコード (1.8m)

\*この取扱説明書の記載内容は、2021年9月現在のものです。

\*本品の仕様および外観は、予告なく変更することがありますのでご了承ください。