

# 仕様書

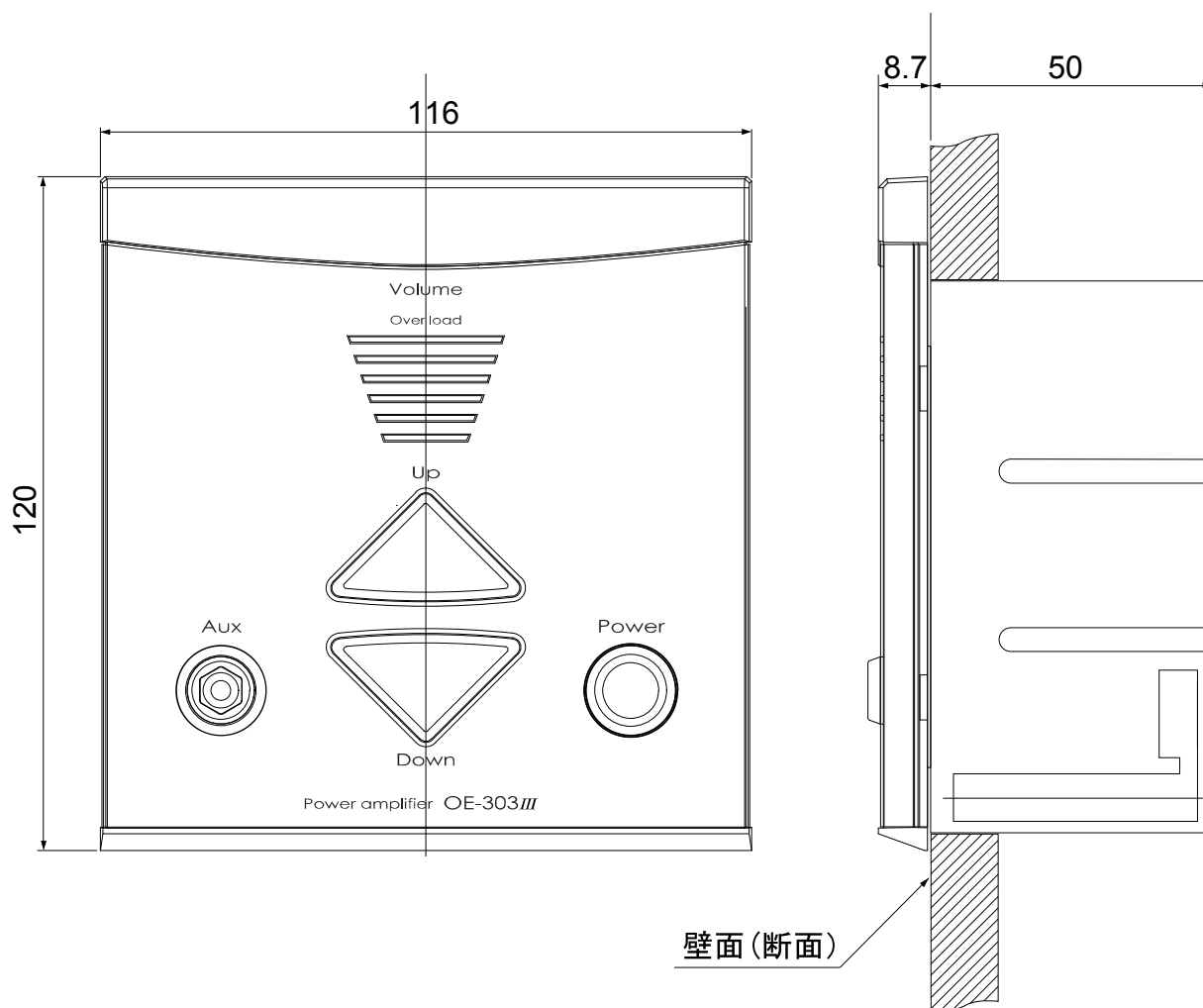
## オーディオシステム OE-303 III

アンプ本体

### ■主要規格

定格電圧周波数	: 交流 100V・50/60Hz
消費電力	: 3.17W(電気用品安全法による表示)
定格出力	: 0.84W+0.84W/6Ω
周波数特性	: 60Hz~18,000Hz
入力感度	: ライン: 300mV AUX: 190mV
入力インピーダンス	: ライン: 20kΩ AUX: 100Ω
出力負荷インピーダンス	: 6Ω~16Ω
外形寸法	: 体裁部寸法: 巾116×高さ120×奥行8(mm) 壁内奥行50(mm)
取付方法	: 壁埋込+ネジ締め固定式(壁穴寸法100×100mm)

### ■外形寸法図



\*本品の仕様および外観は、予告なく変更することがあります。

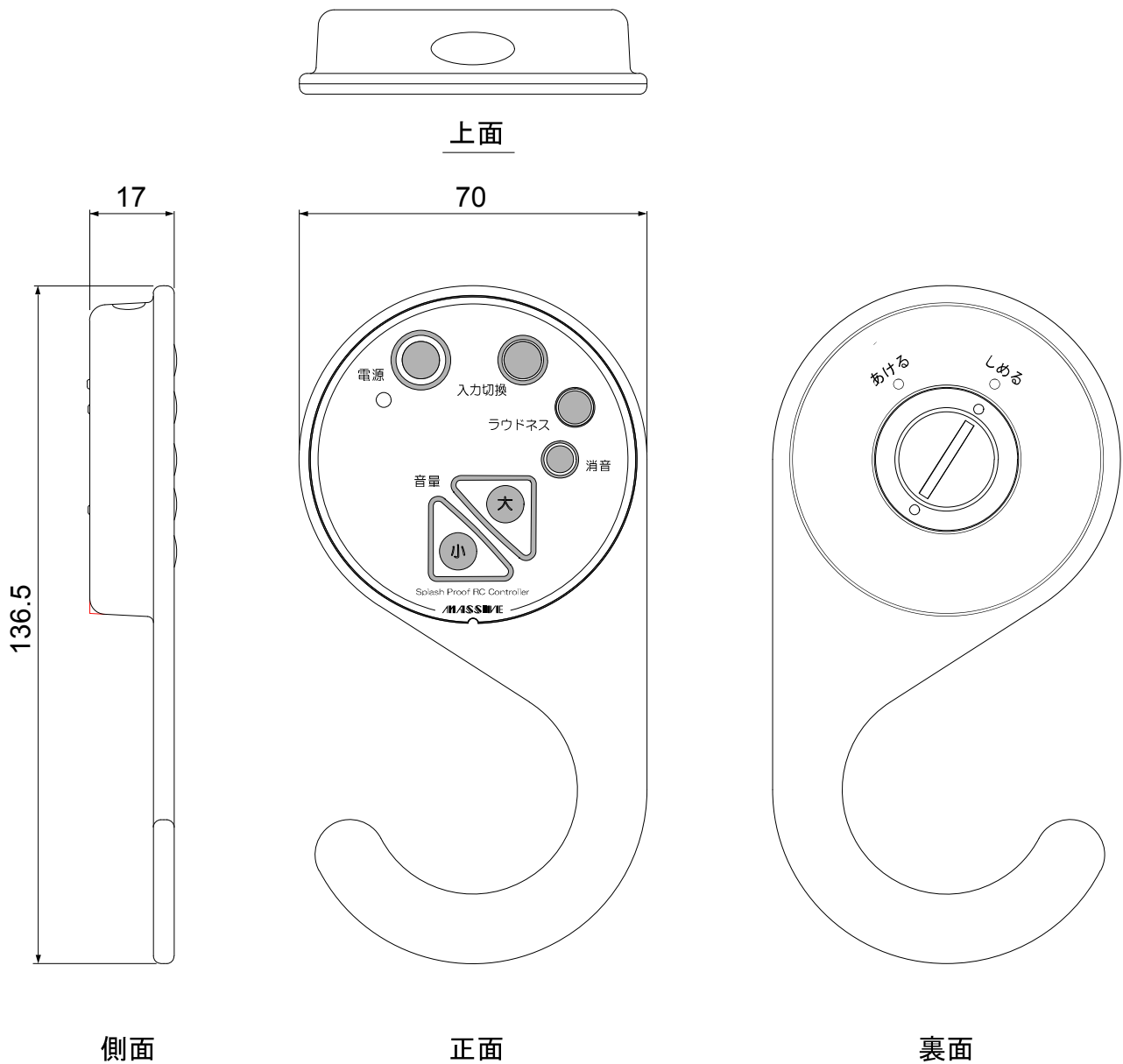
# 仕様書

## オーディオシステム 0E-303 III 赤外線リモコン送信機

### ■主要規格

使用電池	: 3V CR2032 ボタン形電池(付属)
消費電流	: 通常動作時 ; 20mA以下
使用温度範囲	: -0° ~50°C
外形寸法	: 巾70×高さ136.5×厚さ17(mm)
防水試験	: JIS C 0920 防雨形を適用

### ■外形寸法図



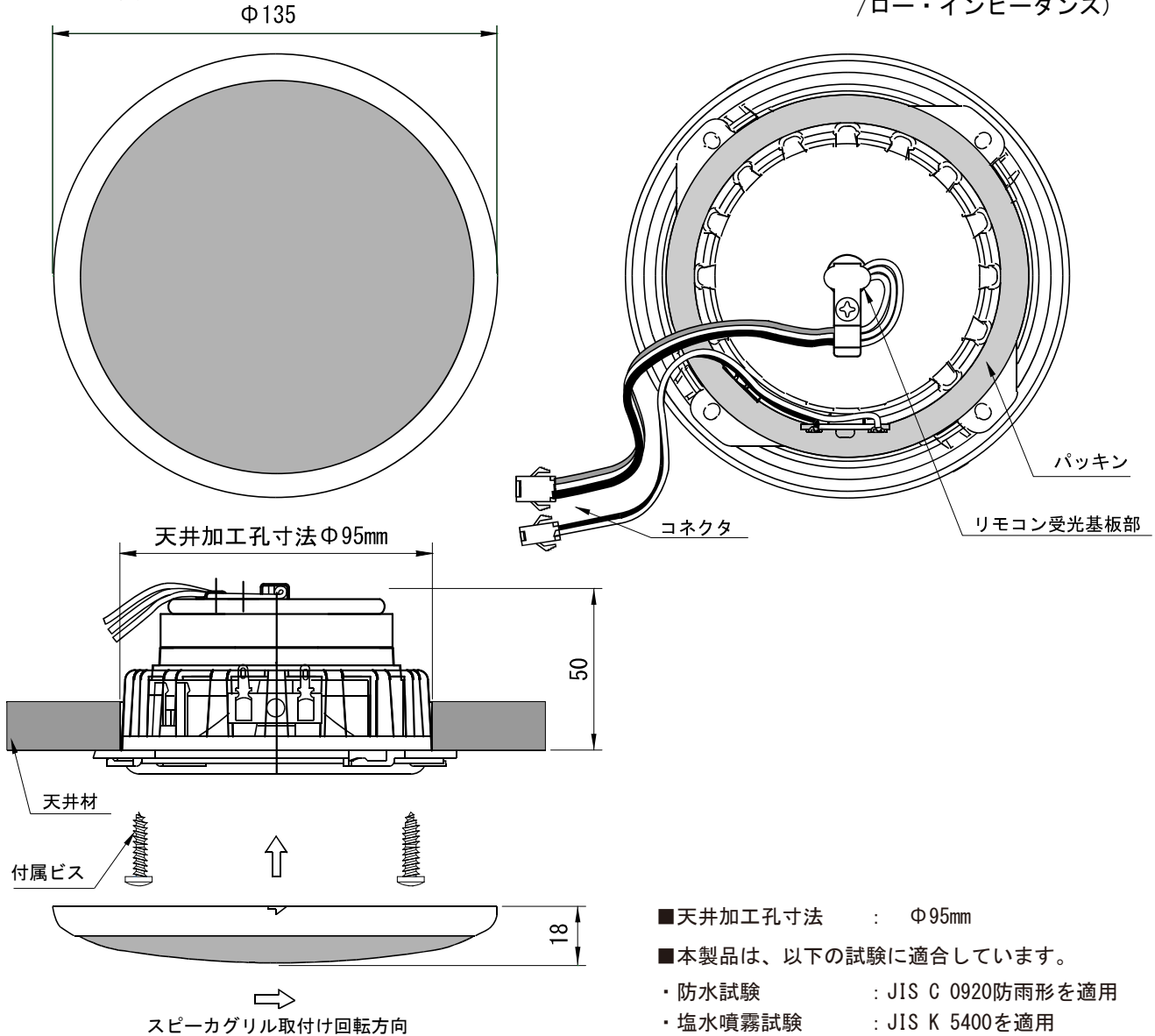
\*本品の仕様および外観は、予告なく変更することがあります。

# 仕様書

## オーディオシステム OE-303Ⅲ リモコン受光部付防水スピーカ

(左右いずれか片チャンネル用  
/ロー・インピーダンス)

### ■外形寸法図



### ■主要規格

形式	: 天井埋込防水形	本体	: 耐熱特殊ABS樹脂
スピーカユニット	: 100mmフルレンジ防水スピーカ	グリル	: 防かび処理済ABS樹脂
定格入力	: 10W(最大入力20W)	仕上色	: アイボリー(マンセル9.9Y8.7/0.75近似)
インピーダンス	: 6Ω		
再生周波数帯域	: 90Hz~18,000Hz		
出力音圧レベル	: 84dB(1W/1m)		
質量	: 540g		

■天井加工孔寸法 : Φ95mm

■本製品は、以下の試験に適合しています。

- ・防水試験 : JIS C 0920防雨形を適用
- ・塩水噴霧試験 : JIS K 5400を適用
- ・防かび抵抗性試験 : JIS Z 2911を適用
- ・かび取剤、浴室用洗剤試験

\*本品の仕様および外観は、予告なく変更することがあります。

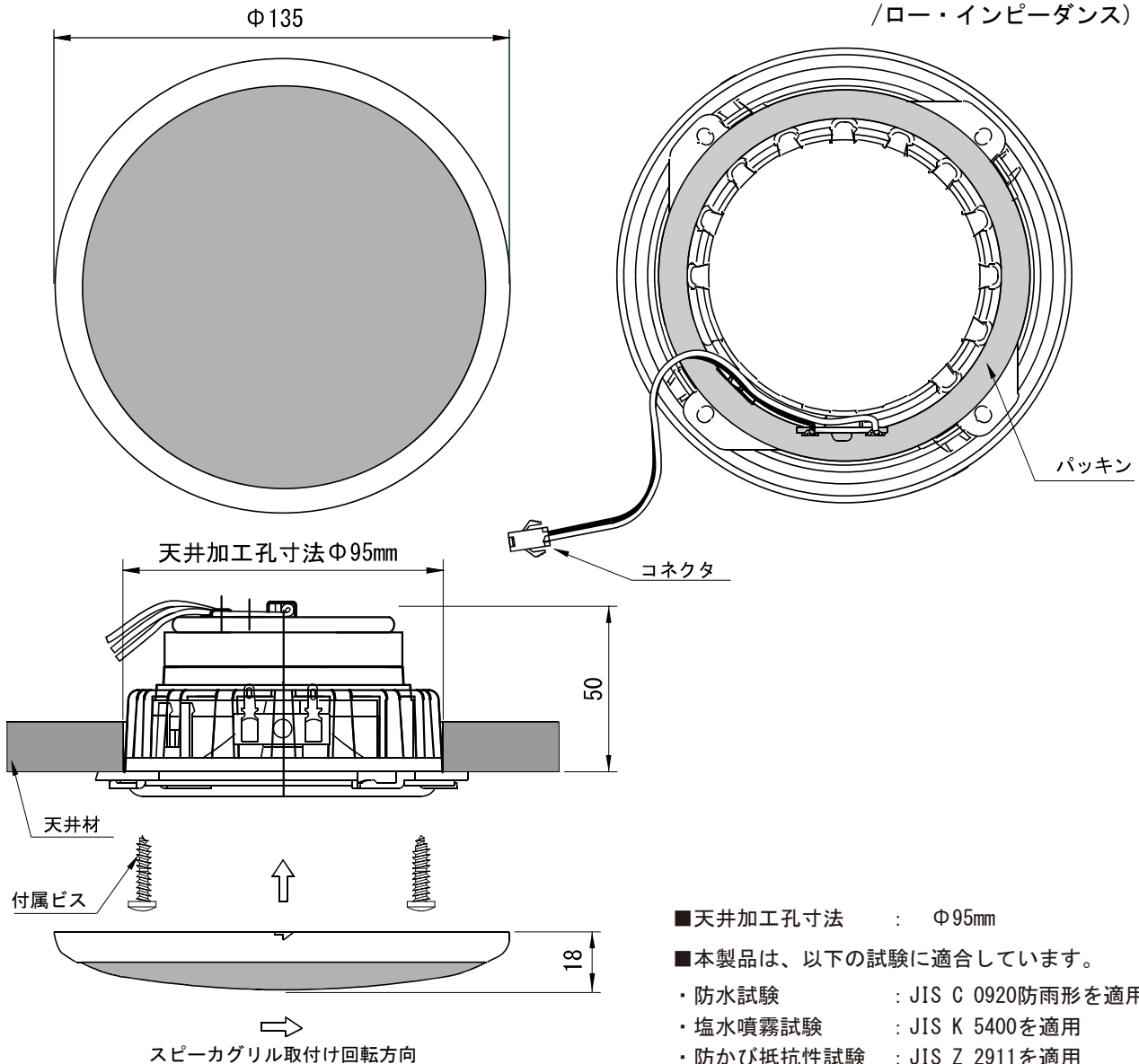
# 仕様書

## オーディオシステム OE-303Ⅲ

防水スピーカ

### ■外形寸法図

(左右いずれか片チャンネル用  
リモコン非対応  
/ロー・インピーダンス)



### ■主要規格

- 天井加工孔寸法 :  $\Phi 95\text{mm}$
- 本製品は、以下の試験に適合しています。
  - ・防水試験 : JIS C 0920防雨形を適用
  - ・塩水噴霧試験 : JIS K 5400を適用
  - ・防かび抵抗性試験 : JIS Z 2911を適用
  - ・かび取剤、浴室用洗剤試験

形式	: 天井埋込防水形	本体	: 耐熱特殊ABS樹脂
スピーカユニット	: 100mmフルレンジ防水スピーカ	グリル	: 防かび処理済ABS樹脂
定格入力	: 10W(最大入力20W)	仕上色	: アイボリー(マンセル9.9Y8.7/0.75近似)
インピーダンス	: 6 $\Omega$		
再生周波数帯域	: 90Hz~18,000Hz		
出力音圧レベル	: 84dB(1W/1m)		
質量	: 540g		

\*本品の仕様および外観は、予告なく変更することがあります。