

# 取扱説明書（保証書付）

# MASSIVE

## 2chモノラルミキシングアンプOE-M2020mixⅡ

弊社製品をお買い求めいただきまして  
まことにありがとうございます。

### 安全上のご注意（必ずお守りください）

- ご使用前に必ず、この取扱説明書の「安全上の注意」と取扱に関する説明をよくお読みの上、正しくお使いください。
- お読みになったあとは、必ず保管してください。

#### ■ 図記号について

 <b>警告</b> この表示を無視して誤った取扱いをすると、人が死亡または重症を負う可能性が想定される内容です。	 <b>禁止</b> この表示はしてはいけない「禁止」の内容です。
 <b>注意</b> この表示を無視して誤った取扱いをすると、人が傷害を負う可能性または物的損害のみが発生する可能性が想定される内容です。	<b>お願い</b> 安全に使用していただくために理解していただきたい内容です。
 <b>警告</b> 万一次の異常が起きたら使用をやめただちに弊社までご連絡ください。 ●煙が出ている、変なにおいがするとき。 ●さわれないほど熱くなっているとき。	 <b>分解禁止</b> 本製品のカバーを外したり、改造したりしないでください。内部には電圧の高い部分があり、火災・感電の原因となります。
 <b>禁止</b> 本機をぬれた手でさわったり、水などの液体がかからないようご注意ください。 火災・感電の原因となります。	 <b>禁止</b> 本製品の通風孔などから、内部に金属類や燃えやすいものなどを差し込んだり、落としたりしないでください。火災・感電の原因となります。
 <b>注意</b> 本機後面のACコンセント容量は200Wです。接続機器の容量を確認の上、ご使用ください。	 <b>禁止</b> 本機は精密な電子機器ですので、落としたり強い衝撃を与えるような取扱いはしないでください。
 <b>注意</b> 本機に接続するスピーカの定格入力、インピーダンスを確認してハイインピーダンスまたはローインピーダンスのどちらか一方のみを正しく接続してください。	<b>お願い</b> スピーカ・コードは確実にスピーカ接続端子に接続してください。芯線が接触不良を起こすと音声が聞こえなくなる場合があります。また芯線がシャーシに触れると故障の原因となります。

## 保証書

品番	OE-M2020mixⅡ	保証期間	お買上日 年 月 日より 1年間
お客様	ご署名 TEL 様 ご住所	販売店	店名・住所 (印)

- 本書記載の保証期間内において、取扱説明書、本体貼付ラベルなどの注意事項に従った正常な使用状態で故障した場合に無償修理いたします。
- 保証期間内であっても、下記の場合は有償修理となります。
  - 保証書のご提示がなかった場合。
  - 保証書にお買上日、お客名、販売店名の記入が無い場合または文字がすり替わった場合。
  - ご使用の誤り、及び不適切な修理や改造による故障及び損傷。
  - お買上後の輸送、移動、落下などによる故障及び損傷。
  - 火災、地震、水害、雷、などに起因する故障及び損傷。
  - 本製品に接続している機器故障に起因する故障。
- この保証書は日本国内においてのみ有効です。 This warranty is valid only in Japan

\* この保証書は本書に明記した期間、条件のもとにおいて無償修理をお約束するものです。  
従って、この保証書によってお客様の法律上の権利を制限するものではありません。  
保証期間経過後の修理等についてご不明の場合、販売店もしくは弊社にお問い合わせください。

オースミ電機株式会社

〒344-0014 埼玉県春日部市豊野町2-5-4

TEL (048)745-7770 FAX (048)745-7771

# 各部の名称とはたらき (1)

## 前面パネルの操作部

### 1 POWER(電源)スイッチ

電源を入/切します。

### 2 電源動作表示LED(赤)

電源が入っている時にLEDが赤く点灯します。

### 3 シール等の表示スペース

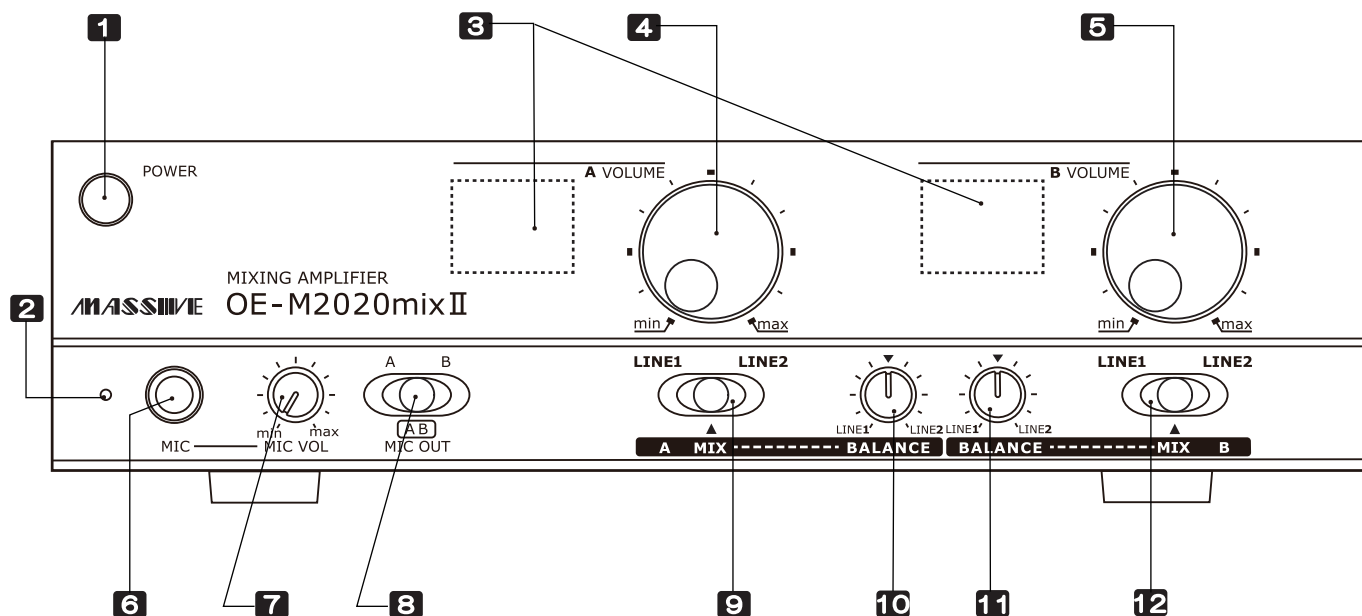
このスペースはフロアなどの名称表示などを貼るスペースとしてご利用ください。

### 4 A VOLUME(エーボリューム)つまみ

A系統のスピーカ音量を調整します。

### 5 B VOLUME(ビーボリューム)つまみ

B系統のスピーカ音量を調整します。



### 6 MIC(マイク)ジャック

マイクプラグ(Φ6.3標準プラグ)を挿し込みます。ダイナミックマイクロホン、ワイヤレスマイクレシーバー等と接続できます。  
(出カインピーダンス600Ωの不平衡の機器に適合)

**!** マイクを挿した状態で、マイクプラグへ強い力を加えないでください。故障の原因になります。

### 7 MIC VOL (マイクボリューム)

マイクの入カレベルを調整します。

**お願い** マイクの音声を使用せず、音楽サービスでのご利用の場合は、minにしてください。

### 8 MIC OUT(マイク出カセレクター)

マイク音声を出力する系統を選択します。

**使い方** 後面のトークオーバーON/OFFスイッチをONにしておくと、このマイク出カセレクターで選択された系統で、マイクとページャーへの音声入力時に自動で音楽側のレベルが下がります。

ページャー使用時に、A/B両系統でこの音楽側減衰機能をお使いになる場合は、マイク出カセレクターでA/Bを選択してください。

AまたはBを選択した場合は、その系統のみ機能します。

### 9 A系統入力セレクター

LINE1/MIX(LINE1+LINE2)/LINE2の入カ信号を選択します。

### 10 A系統BALANCE(バランス)つまみ

A系統入力セレクターがMIXのときのみ有効で、入力信号(LINE1及びLINE2)のMIX比を調整できます。

**使い方** BALANCE調整の中央点では、LINE1とLINE2が約50%50%の割合でMIXされ出力されます。左側へ回すとLINE1の音が大きくなり、右側へ回すとLINE2の音が大きくなります。

### 11 B系統BALANCE(バランス)つまみ

B系統入力セレクターがMIXのときのみ有効で、入力信号(LINE1及びLINE2)のMIX比を調整できます。

**使い方** BALANCE調整の中央点では、LINE1とLINE2が約50%50%の割合でMIXされ出力されます。左側へ回すとLINE1の音が大きくなり、右側へ回すとLINE2の音が大きくなります。

### 12 B系統入力セレクター

LINE1/MIX(LINE1+LINE2)/LINE2の入カ信号を選択します。

## 各部の名称とはたらき (2)

### 後面パネルの接続及び操作部

#### 1 ページャー IN入力端子

電話主装置などからのページャー出力を入力します。  
ステレオで入力された場合、信号は内部でモノラル変換されます。

#### 2 ページャーレベルつまみ

ページャーINからのレベルを調整します。

お願い ページャー入力を使わない接続では、反時計方向  
(小)へ設定してください。

#### 3 トークオーバーON/OFFスイッチ

ONにすると  
前面MICと後面ページャーINへの音声入力を検出すると、自動で入力信号(LINE1及びLINE2)のレベルが下がります(約-12dBで固定)。

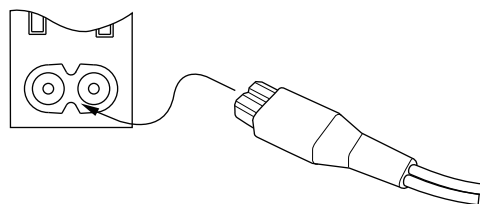
前面パネル**8**で[AB]になっていると両方下がります。

前面パネル**8**でAになっているとBの音源は下がりにません。

前面パネル**8**でBになっているとAの音源は下がりにません。

#### 4 ACインレット

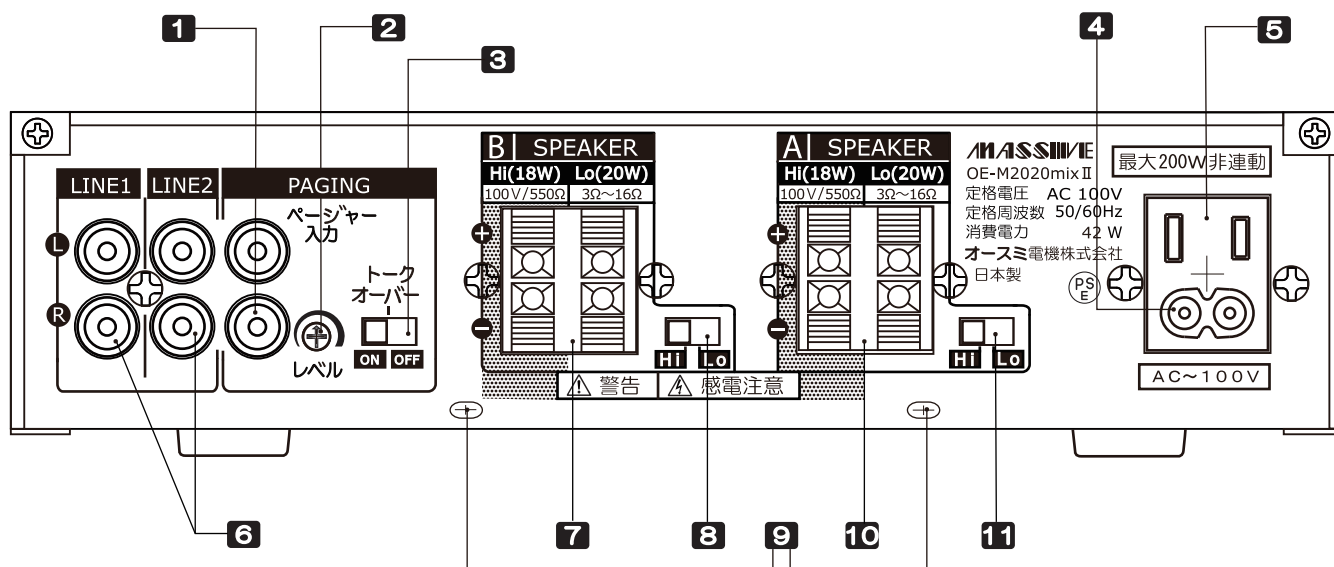
付属のACコードを挿し込みます。  
交流100V 50/60Hz



#### 5 ACコンセント

チューナー等他の機器の電源として最大200Wまで利用できます。

⊘ 前面の電源スイッチとは連動していません。  
冷蔵庫、掃除機などモーターを使う機器や、電熱装置はつなげないでください。



#### 6 LINE 1 (ライン1)/LINE 2 (ライン2)入力端子

チューナーやCDプレーヤー等を接続します。  
ステレオで入力された信号は、内部でモノラル変換されます。

#### 7 B系統SPEAKER(スピーカ端子)

お使いのスピーカシステムに適合した端子をご使用ください。

Hiインピーダンス用スピーカ端子(モノラル/550Ω~10kΩ)  
Loインピーダンス用スピーカ端子(モノラル/3~16Ω)

#### 8 B系統Hi/Low(ハイ/ロー)切替スイッチ

Hiインピーダンス出力を使うか、Loインピーダンス出力を使うか選択をするスイッチです。

#### 9 市販の結束バンド(樹脂製)を使い、配線の固定にお使いください。

結束バンドは付属しません。穴寸法は幅6mm高さ3mm

お願い 入力信号とスピーカ接続線や電源コードとは一緒に束ねないでください。

#### 10 A系統SPEAKER(スピーカ端子)

お使いのスピーカシステムに適合した端子をご使用ください。

Hiインピーダンス用スピーカ端子(モノラル/550Ω~10kΩ)  
Loインピーダンス用スピーカ端子(モノラル/3~16Ω)

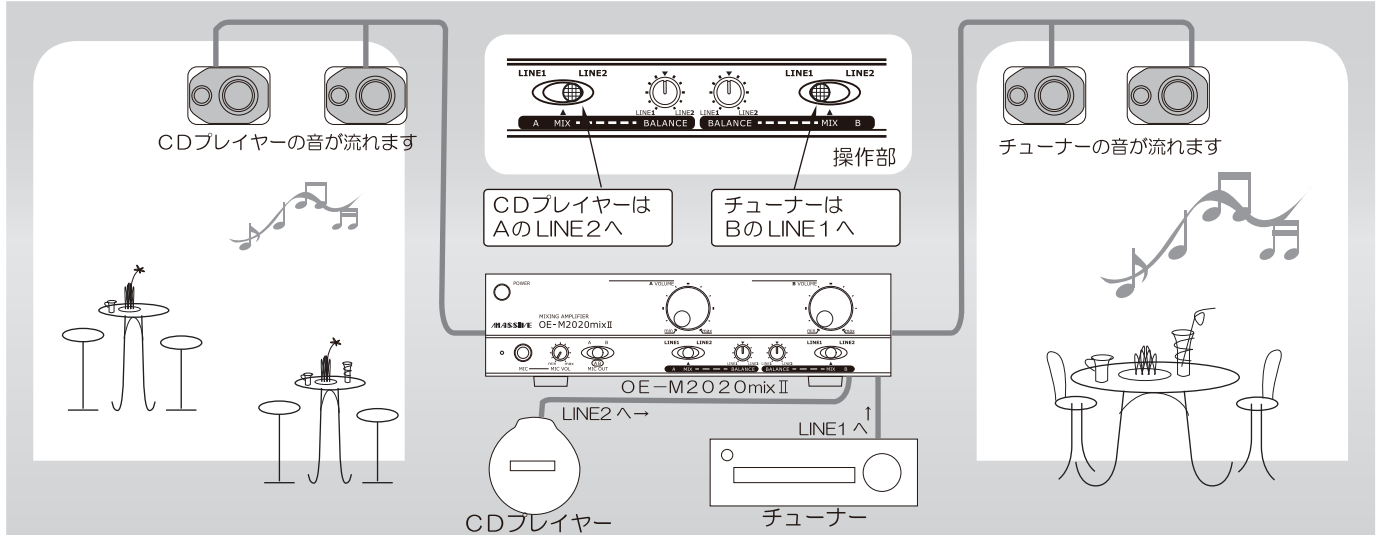
#### 11 A系統Hi/Low(ハイ/ロー)切替スイッチ

Hiインピーダンス出力を使うか、Loインピーダンス出力を使うか選択をするスイッチです。

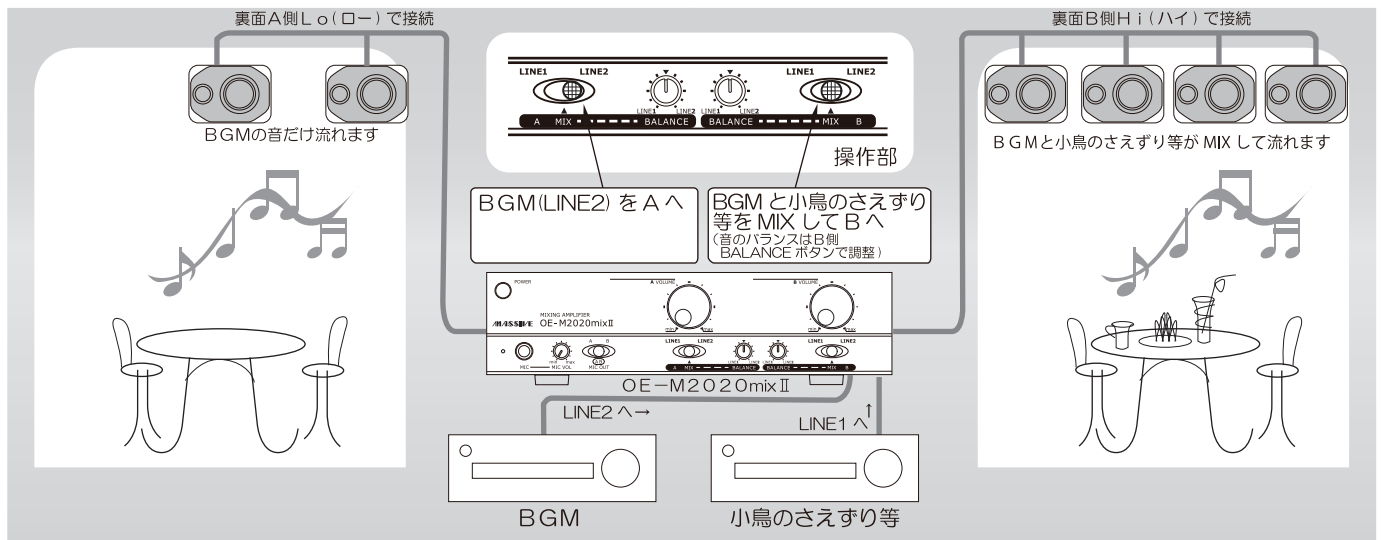
- ⚠ Hiインピーダンス出力は、感電の危険があります。必ず電源を切って接続作業をしてください。
- ⊘ Hiインピーダンス出力端子へは、商用電源(100V)を接続しないでください。
- ⊘ スピーカ端子のマイナス側をシャーシに接続したりA/B系統のマイナスどうしを接続したりすると、故障の原因になります。
- ⊘ HiインピーダンスとLoインピーダンスの同時接続はしないでください。

# OE-M2020mixⅡの使い方

- チューナーとCDプレイヤーの音楽を同時に別々に流せます。



- 別々の音楽を単独でもMIXしても流せます。A側L o接続、B側Hi接続など個別に設定できます。



## 製品仕様

製品名	2chモノラルミキシングアンプOE-M2020mixⅡ
定格電圧・周波数	交流 100V・50/60Hz
消費電力	42 W (電気用品安全法による表示)
最大出力	A/B Hi: 18W Lo: 20W
周波数特性	Hi: 130Hz~14kHz ±3dB Lo: 35Hz~23kHz ±3dB
入力感度/インピーダンス	MIC: 3.5mV 600Ω 不平衡 LINE1: 250mV 10kΩ 不平衡 LINE2: 250mV 10kΩ 不平衡 ページャー: 150mV 20kΩ 不平衡 入力ATT付
出力負荷インピーダンス	ハイインピーダンス 550Ω~10kΩ(100V) 平衡 ローインピーダンス 3~16Ω BTL
SN比	70dB以上(系統間のクロストークを含む)

付加機能(トークオーバー)	マイク及びページング入力により音楽信号を減衰 約-12dB(固定) 機能ON/OFFスイッチ付
動作表示	電源ON: LED 赤
予備コンセント	200Wまで/電源スイッチ非連動
使用温度範囲	-10℃~50℃
外形寸法	巾250×高さ67.5×奥行251(mm・最大寸法)
質量	2.7kg
外装材質	フロントパネル: ABS樹脂(黒) カバーキャビネット: 塗装鋼板(黒) シャーシ: ボンデ鋼板
付属品	ACコード / 取扱説明書

\*この取扱説明書の記載内容は、2021年11月現在のものです。  
\*本品の仕様及び外観は、予告なく変更することがありますのでご了承ください。