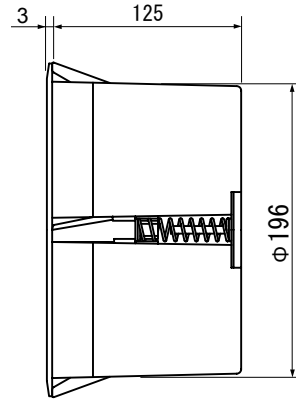
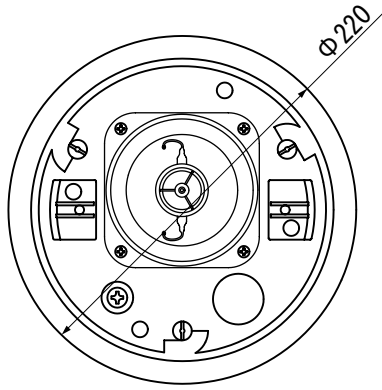


仕様書

天井埋込BOX形スピーカシステム CL-258 II

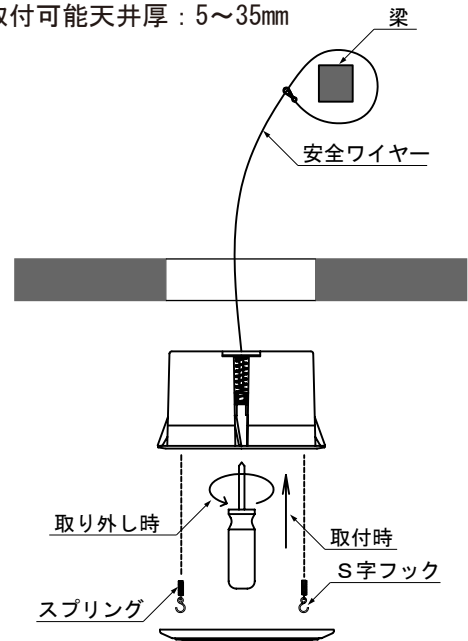
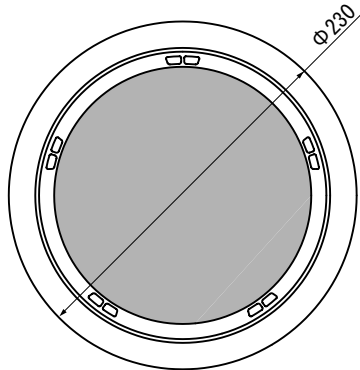
■外形寸法図

(ロー・インピーダンス)



■取付方法

- * 取付開口寸法 : $\Phi 200\text{mm}$
- 取付可能天井厚 : 5~35mm



■主要規格

形式	: 天井埋込バスレフ形	使用温度範囲	: $-10^{\circ}\text{C} \sim +50^{\circ}\text{C}$
スピーカユニット	: 100mmコアキシャル2wayスピーカ	質量	: 1.7Kg (本体) + 160g (グリル)
定格入力	: 20W (最大入力40W)	本体	: PPカルブ樹脂
インピーダンス	: 8 Ω	グリル枠	: ABS樹脂
再生周波数帯域	: 80Hz~20kHz	ネット	: メタルパンチング (プライマー+塗装)
出力音圧レベル	: 86dB (1W/1m)	仕上色	: アイボリー (マンセル9.9Y8.7/0.75近似)

*この仕様書の記載内容は、2014年12月現在のものです。
*本品の仕様および外観は、予告なく変更することがあります。