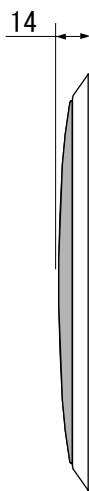
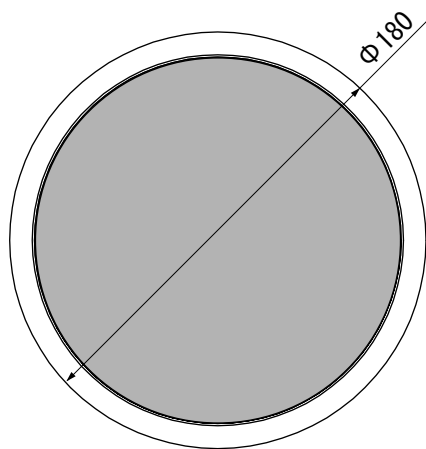
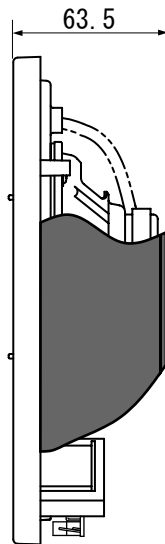
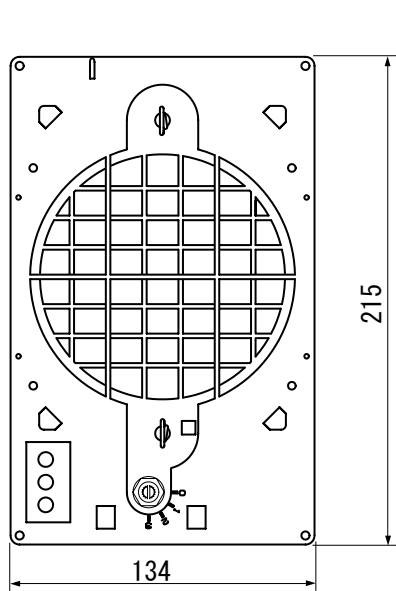


# 仕様書

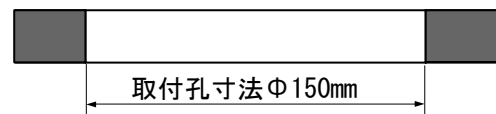
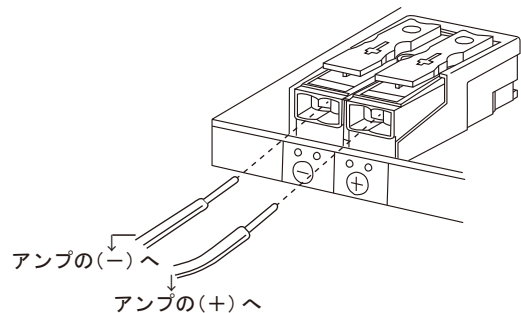
## 天井埋込スピーカシステム CL-H120RNAT (B)

### ■外形寸法図

(ハイ・インピーダンス+アッテネータ)



### ■端子接続図



### ■主要規格

形式	: 天井埋込スプリングキャッチ式	使用温度範囲	: -10°C~+50°C
スピーカユニット	: 120mmフルレンジスピーカ	質量	: 550g(本体)+70g(グリル)
定格入力	: 1W	本体	: ABS樹脂
インピーダンス	: 10KΩ (1W)	グリル枠	: ABS樹脂
再生周波数帯域	: 166Hz~20kHz	ネット	: ABS樹脂
出力音圧レベル	: 91dB (1W/1m)	仕上色	: ブラック (B)
音量切替	: 4段 0(OFF)/1(-16dB)/2(-6dB)/3(-0dB)	適合電線	: 単線 Φ0.8~Φ1.6mm : より線 0.75~2mm <sup>2</sup> (半田上げ推奨)

\*この仕様書の記載内容は、2022年12月現在のものです。  
\*本品の仕様および外観は、予告なく変更することがあります。