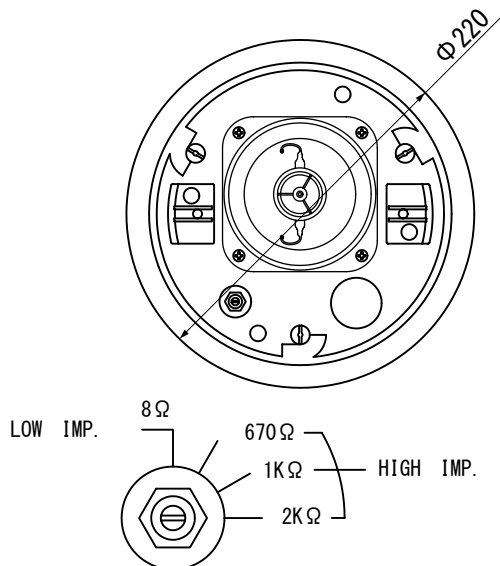


# 仕様書

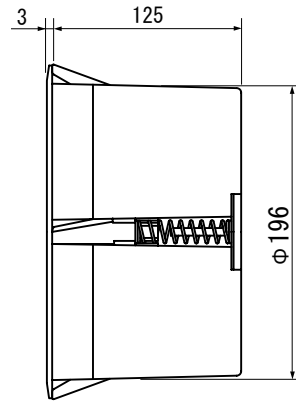
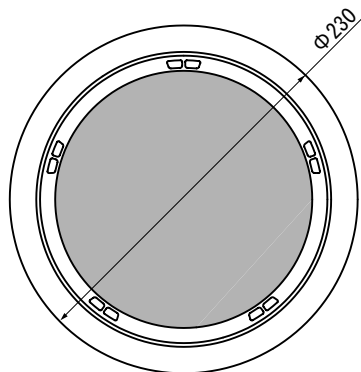
## 天井埋込BOX形スピーカシステム CL-H258 II

### ■ 外形寸法図

(ロー・インピーダンス/ハイ・インピーダンス切替形)

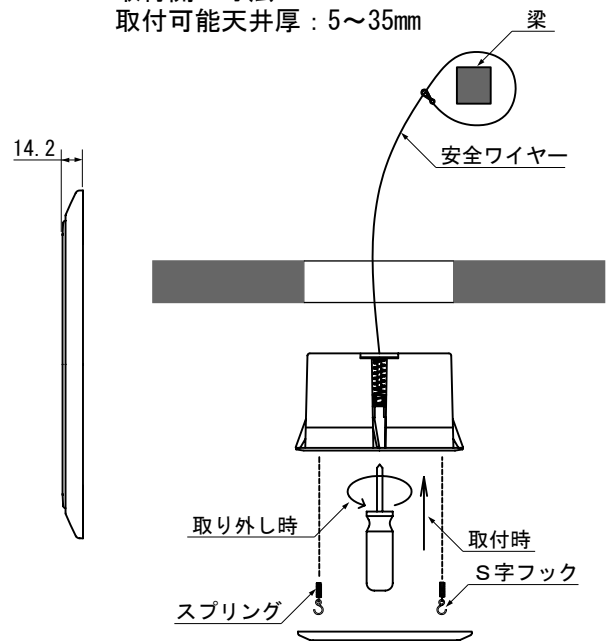


\*インピーダンスの切替は、  
ロータリースイッチで行います。



### ■ 取付方法

\*取付開口寸法 :  $\phi 200\text{mm}$   
取付可能天井厚 : 5~35mm



### ■ 主要規格

形式	: 天井埋込バスレフ形	使用温度範囲	: $-10^{\circ}\text{C} \sim +50^{\circ}\text{C}$
スピーカユニット	: 100mm コアキシャル2wayスピーカ	質量	: 2.1Kg(本体)+160g(グリル)
定格入力	: 20W(最大入力40W)	本体	: PPカルプ樹脂
インピーダンス	: 8Ω (20W) : 670Ω (15W)・1KΩ (10W)・2KΩ (5W) (100V LINE)	グリル枠	: ABS樹脂
再生周波数帯域	: 80Hz~20kHz	ネット	: メタルパンチング(プライマー+塗装)
出力音圧レベル	: 86dB (1W/1m)	仕上色	: アイボリー(マンセル9.9Y8.7/0.75近似)

\*この仕様書の記載内容は、2014年12月現在のものです。

\*本品の仕様および外観は、予告なく変更することがあります。