

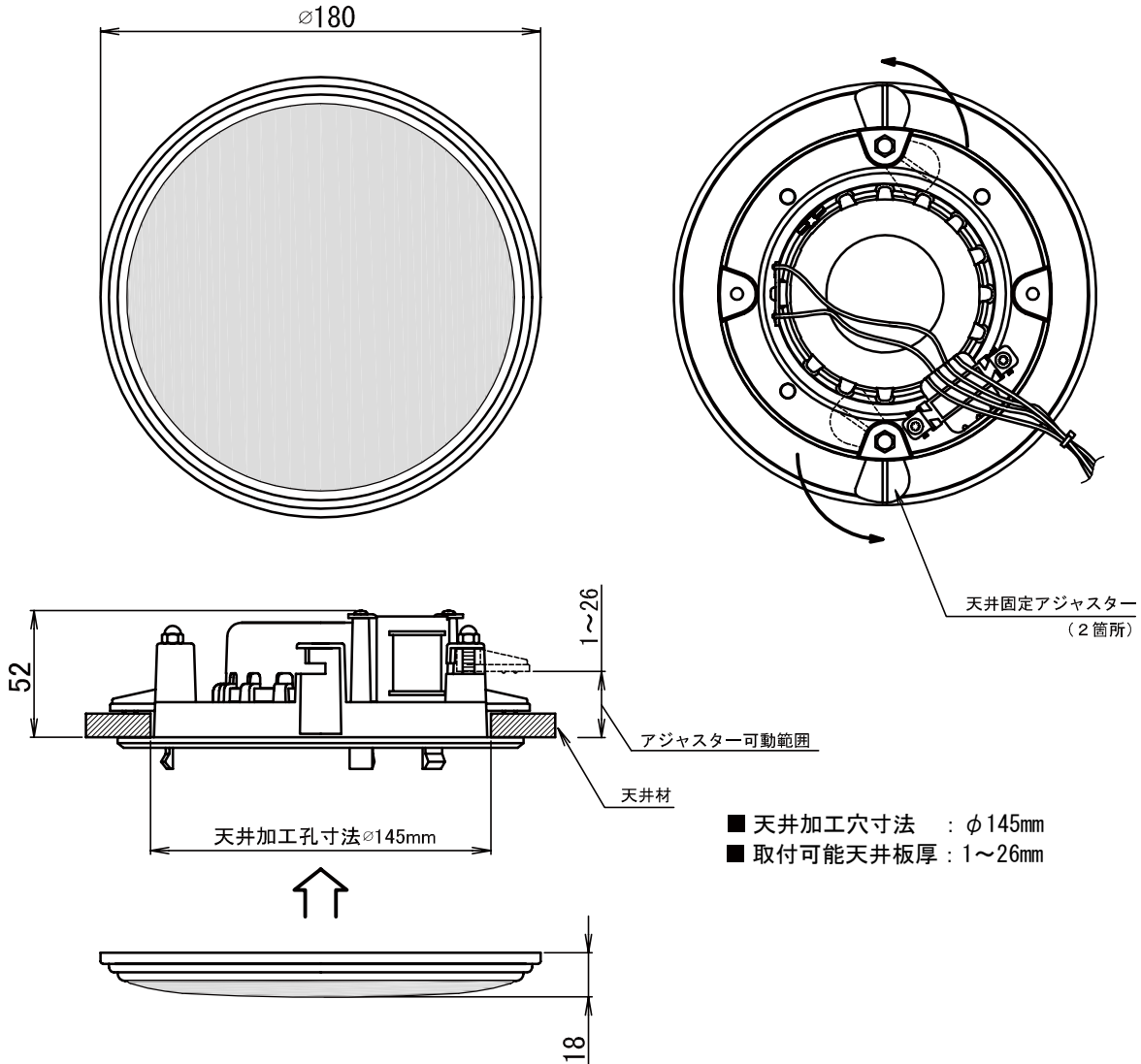
仕様書

天井埋込スピーカシステム

0E-180T II (B)

■外形寸法図

(ハイ・インピーダンス)



- 天井加工穴寸法 : ϕ 145mm
- 取付可能天井板厚 : 1~26mm

■主要規格

形式	: 天井埋込形	使用温度範囲	: -10°C~+50°C
スピーカユニット	: 100mmフルレンジスピーカ	本体	: ABS樹脂
定格入力	: 3W	グリル枠	: 防かび処理 ABS樹脂
インピーダンス	: 3.3k Ω 橙線 (3W) ・ 5k Ω 緑線 (2W) 10k Ω 黄線 (1W) ・ COM赤線 (共通)	ネット	: アルミ丸パンチング (エッチング処理+プライマー+塗装)
再生周波数帯域	: 80Hz~20kHz	仕上色	: ブラック (B)
出力音圧レベル	: 88dB (1W/1m)		
質量	: 780g		

*この仕様書の記載内容は、2014年12月現在のものです。
*本品の仕様および外観は、予告なく変更することがあります。