

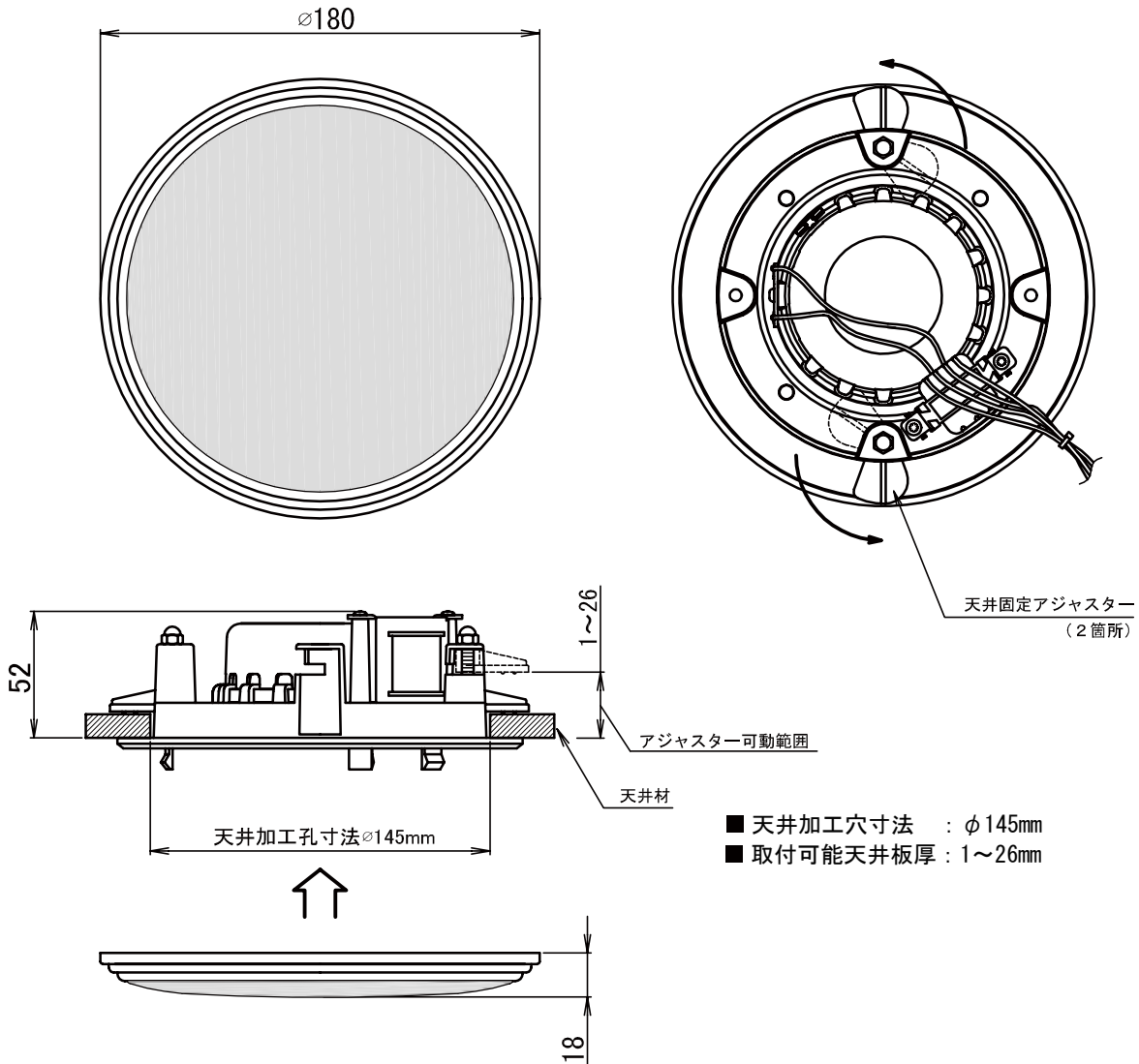
仕様書

天井埋込スピーカシステム

OE-180T II (W)

■外形寸法図

(ハイ・インピーダンス)



■主要規格

形式	: 天井埋込形
スピーカユニット	: 100mmフルレンジスピーカ
定格入力	: 3W
インピーダンス	: 3.3k Ω 橙線 (3W) ・ 5k Ω 緑線 (2W) 10k Ω 黄線 (1W) ・ COM赤線 (共通)
再生周波数帯域	: 80Hz~20kHz
出力音圧レベル	: 88dB (1W/1m)
質量	: 780g

使用温度範囲	: -10°C~+50°C
本体	: ABS樹脂
グリル枠	: 防かび処理 ABS樹脂
ネット	: アルミ丸パンチング (エッチング処理+プライマー+塗装)
仕上色	: アイボリー (W)

*この仕様書の記載内容は、2014年12月現在のものです。
*本品の仕様および外観は、予告なく変更することがあります。