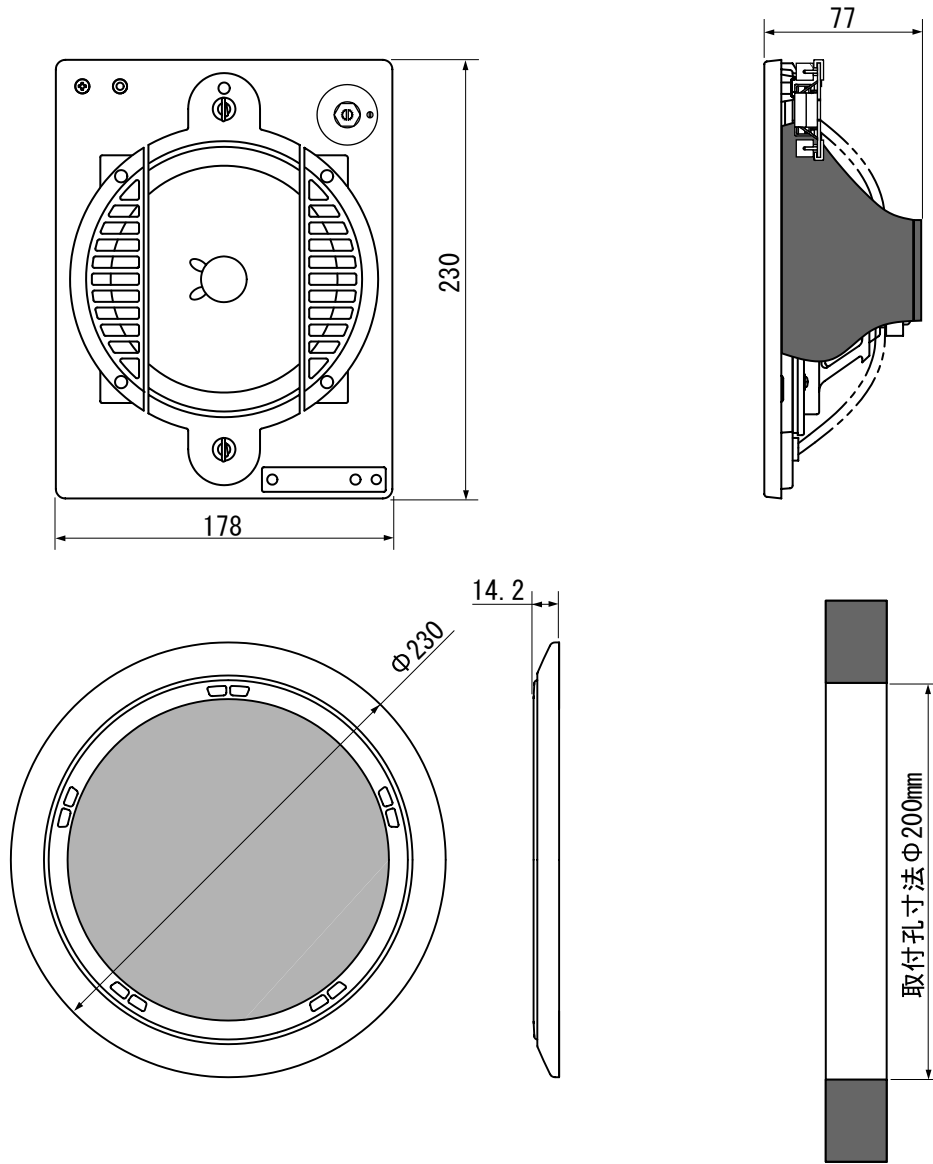


# 仕様書

## 天井埋込スピーカシステム OE-253AT (B)

### ■外形寸法図

(ロー・インピーダンス+アッテネータ)



### ■主要規格

形式	: 天井埋込スプリングキャッチ式	使用温度範囲	: $-10^{\circ}\text{C} \sim +50^{\circ}\text{C}$
スピーカユニット	: 160mmフルレンジスピーカ	質量	: 550g (本体)+160g (グリル)
定格入力	: 5W (最大入力8W)	本体	: ABS樹脂
インピーダンス	: $(8\Omega + 8\Omega)$	グリル枠	: ABS樹脂
再生周波数帯域	: 80Hz $\sim$ 18kHz	ネット	: ラスメタルパンチング(メッキ+塗装)
出力音圧レベル	: 85dB (1W/1m)	仕上色	: ブラック (B)
音量切替	: 4段 0(OFF)/1(-18dB)/2(-12dB)/3(-6dB) (減衰量は8 $\Omega$ スピーカ使用時の基準値です)	適合電線	: 単線 $\Phi 0.8 \sim \Phi 1.6\text{mm}$ : より線 $0.75 \sim 2\text{mm}^2$ (半田上げ推奨)

\*この仕様書の記載内容は、2022年12月現在のものです。  
\*本品の仕様および外観は、予告なく変更することがあります。