

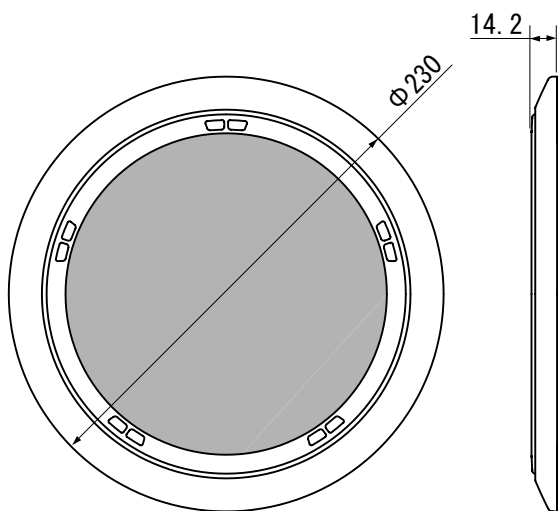
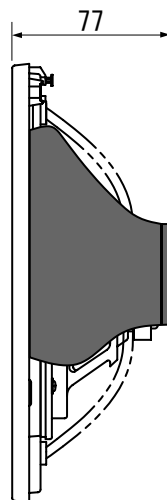
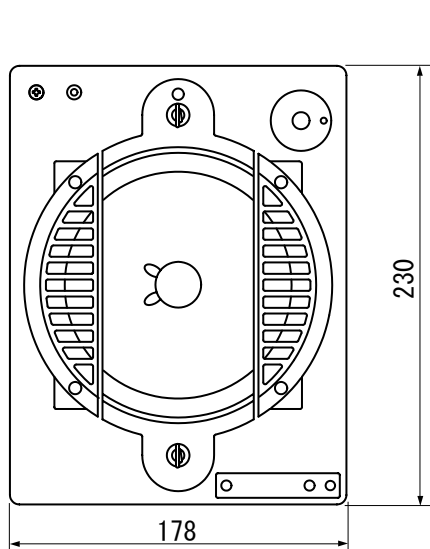
仕様書

天井埋込スピーカシステム

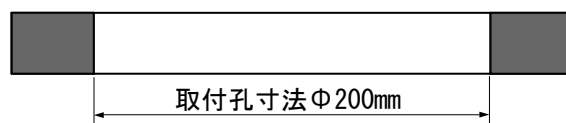
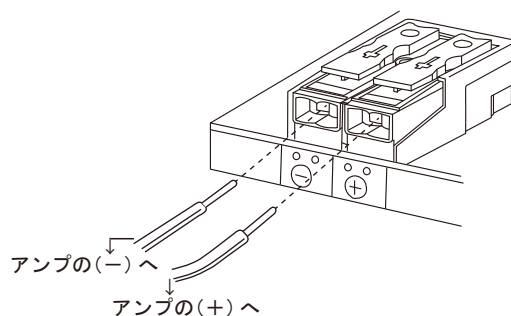
0E-253 (B)

■外形寸法図

(ロー・インピーダンス)



■端子接続図



■主要規格

形式	: 天井埋込スプリングキャッチ式
スピーカユニット	: 160mmフルレンジスピーカ
定格入力	: 5W (最大入力8W)
インピーダンス	: 8Ω
再生周波数帯域	: 80Hz~18,000Hz
出力音圧レベル	: 91dB (1W/1m)
質量	: 500g(本体)+160g(グリル)

使用温度範囲 : -10°C~+50°C

本体 : ABS樹脂

グリル枠 : ABS樹脂

ネット : ラスメタルパンチング(メッキ+塗装)

仕上色 : ブラック (B)

適合電線 : 単線 Φ0.8~Φ1.6mm

: より線 0.75~2mm² (半田上げ推奨)

*この仕様書の記載内容は、2022年12月現在のものです。
*本品の仕様および外観は、予告なく変更することがあります。