

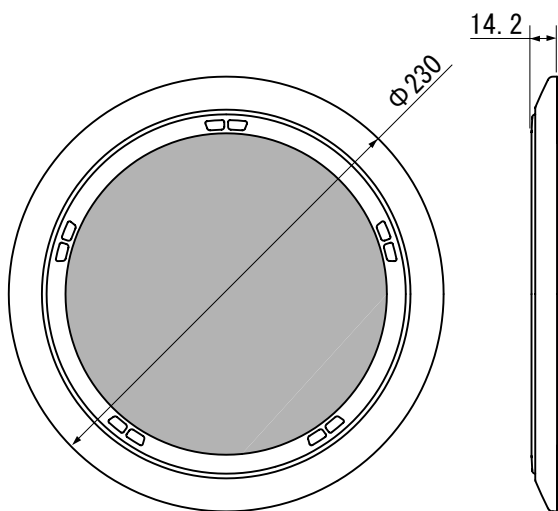
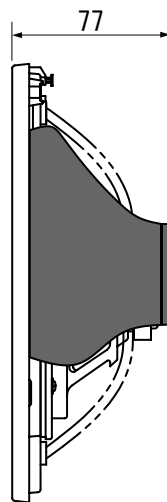
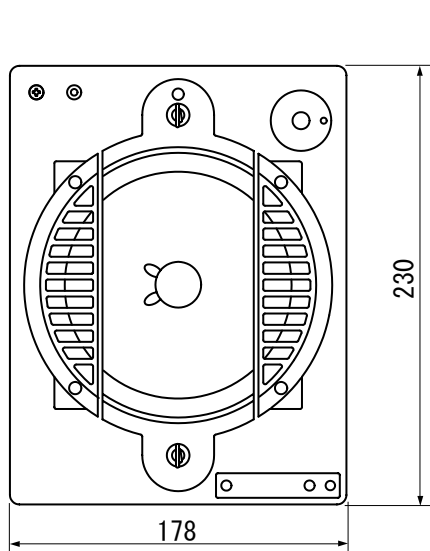
# 仕様書

## 天井埋込スピーカシステム

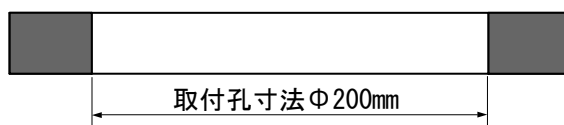
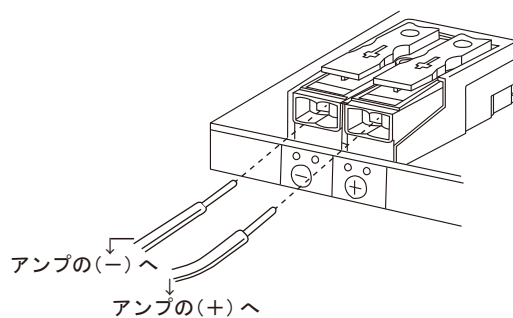
## 0E-253 (W)

### ■外形寸法図

(ロー・インピーダンス)



### ■端子接続図



### ■主要規格

形式 : 天井埋込スプリングキャッチ式  
スピーカユニット : 160mmフルレンジスピーカ  
定格入力 : 5W (最大入力8W)  
インピーダンス : 8Ω  
再生周波数帯域 : 80Hz~18,000Hz  
出力音圧レベル : 91dB (1W/1m)  
質量 : 500g(本体)+160g(グリル)

使用温度範囲 : -10°C~+50°C

本体 : ABS樹脂

グリル枠 : ABS樹脂

ネット : ラスメタルパンチング(メッキ+塗装)

仕上色 : アイボリー(マツル9.9Y8.7/0.75近似)

適合電線 : 単線 Φ0.8~Φ1.6mm

: より線 0.75~2mm<sup>2</sup> (半田上げ推奨)

\*この仕様書の記載内容は、2014年12月現在のものです。  
\*本品の仕様および外観は、予告なく変更することがあります。