

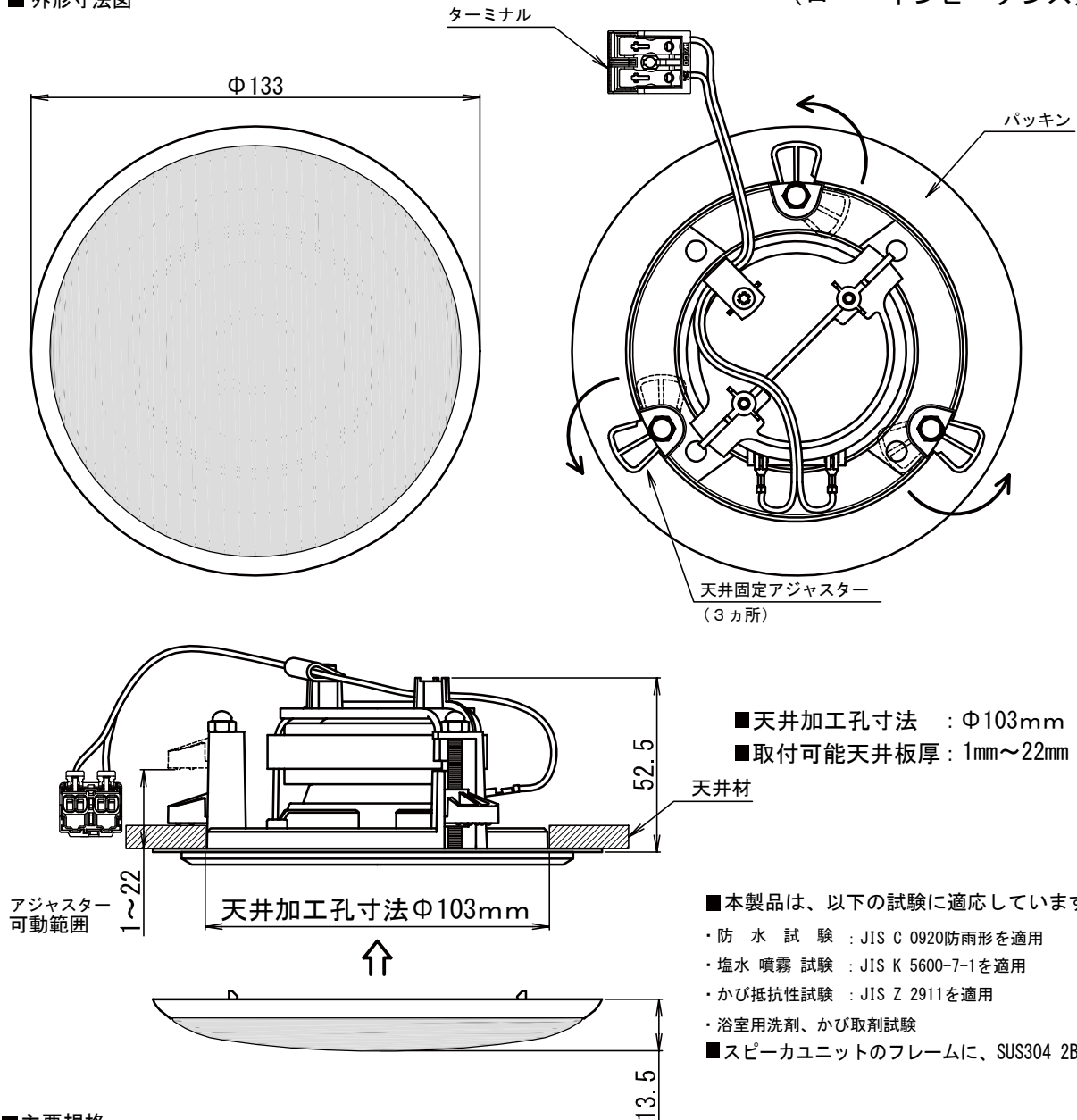
# 仕様書

## 天井埋込小型防水スピーカシステム (防かび処理)

## CL-133WR

### ■ 外形寸法図

(ロー・インピーダンス)



■天井加工孔寸法 : Φ103mm

■取付可能天井板厚 : 1mm~22mm

■本製品は、以下の試験に適應しています。

・防水試験 : JIS C 0920防雨形を適用

・塩水噴霧試験 : JIS K 5600-7-1を適用

・かび抵抗性試験 : JIS Z 2911を適用

・浴室用洗剤、かび取剤試験

■スピーカユニットのフレームに、SUS304 2Bを使用。

### ■主要規格

形式	: 天井埋込防水形	使用温度範囲	: -10°C~+50°C
スピーカユニット	: 77mmフルレンジ防水スピーカ	本体	: ABS樹脂
定格入力	: 5W (最大入力8W)	グリル枠	: 防かび処理済 超耐熱ABS樹脂
インピーダンス	: 8Ω	ネット	: アルミ丸パンチング (エッチング処理+プライマー+防かび塗装)
再生周波数帯域	: 150Hz~20kHz	仕上色	: アイボリー (マンセル9.9Y8.7/0.75近似)
出力音圧レベル	: 85dB (1W/1m)	適合電線	: 単線 Φ0.8~Φ1.6mm
質量	: 460g		: より線 0.75~2mm <sup>2</sup> (半田上げ推奨)

\*この仕様書の記載内容は、2014年12月現在のものです。  
\*本品の仕様および外観は、予告なく変更することがあります。