

安全上のご注意(必ずお守り下さい)

- ご使用前に必ず、この説明書の「安全上のご注意」と取扱に関する説明をよくお読みの上、正しくお使い下さい。
- お読みになったあとは、必ず保管して下さい。

■図記号について

| 注意を促す記号 | 行為を禁止する記号 | 行為を強制する記号 |
|---|---|---|
|  注意 |   禁止 分解禁止 |   強制 電源プラグを抜く |

⚠ 警告

配線は正しくおこなう
ショートや、誤配線により火災や機器の故障の原因となります。



⚠ 警告

万一、異常が起きたら
次の異常が起きたら、使用をやめ弊社までご連絡下さい。
●煙が出ている、変なにおいがするとき。



⚠ 注意

確実に取り付ける
充分強度のある場所に確実に取り付け固定して下さい。強度や取り付けが不十分な場合、スピーカが落下しけがの原因となります。



⚠ 注意

工事は工事店に依頼する
工事には、技術と経験が必要です。火災・感電、けが、器物損壊の原因となりますので工事店にご相談下さい。



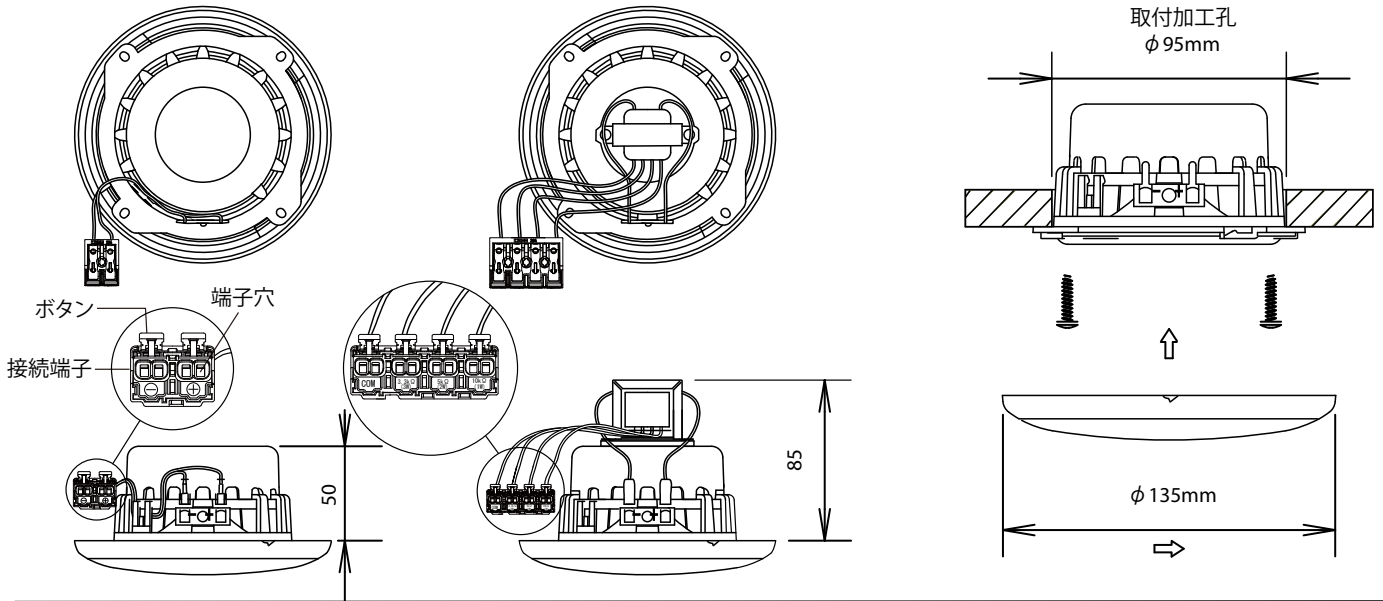
スピーカの取付・接続

- 天井にΦ9.5mmの穴をあける。
 - 天井のスピーカ取付位置に、Φ9.5mmの穴を開ける。
- スピーカコードを、接続端子に差し込む。
 - スピーカコードの先端8mm程度被覆を剥く。
 - 接続端子のボタンを押しながら、端子穴に芯線を奥まで差し込む。
 - スピーカコードを引っ張り、確実に接続されているか確認する。
- スピーカを取り付ける。
 - グリルを左回転させ取り外す。
 - スピーカをΦ9.5mmの穴に差し込む。
 - 付属の取付ねじ4本で、スピーカを固定する。
 - グリルを、右回転させ取り付ける。

- 注意
- 天井取付け部分の強度が十分あることを確認してから施工して下さい。
 - 天井面に大きな溝等がある場所には、取り付けないで下さい。

CL-135WR

CL-H135WR



仕様

| 品番 | CL-135WR | CL-H135WR | | |
|---------|--------------------------------------|-----------|-----|------|
| 定格入力 | 10W(最大入力20W) | 3W | 2W | 1W |
| インピーダンス | 6Ω | 3.3KΩ | 5KΩ | 10KΩ |
| 出力音圧レベル | 84dB(1W/1m) | | | |
| 再生周波数帯域 | 90Hz~18,000Hz | | | |
| 外装 | 本体:耐熱ABS樹脂+GF20% グリル:防かび処理ABS樹脂 | | | |
| 仕上色 | アイボリー(マンセル9.9Y8.7/0.75近似) | | | |
| 重量 | 540g | 700g | | |
| 付属品 | タッピング4×20バインドSUS 4本・テンプレート(95mm穴あけ用) | | | |

保証書

| | | | |
|------|--------------------|-----|-------|
| 品番 | CL-135WR/CL-H135WR | | |
| 保証期間 | お買上日 | 年 | 月 日より |
| | 1年間 | | |
| お客様 | ご署名 | TEL | |
| | ご住所 | 様 | |
| 販売店 | 店名・住所 | | |

- 本書記載の保証期間内において、取扱説明書、本体貼付ラベルなどの注意書に従った正常な使用状態で故障した場合無償修理致します。
- 保証期間内であっても次の場合は有償修理となります。
 - 保証書のご提示がない場合。
 - 保証書にお買上日、お客様名、販売店名の記入がない場合または、字句が書き換えられた場合。
 - ご使用の誤り、及び不当な修理や改造による故障及び損傷。
 - お買上後の輸送、移転、落下などによる故障及び損傷。
 - 火災、地震、水害、落雷などによる故障及び損傷。
 - 本製品に接続している機器故障に起因する故障。
- この保証書は日本国内においてのみ有効です。
This warranty is valid only in Japan.

*この保証書は本書に明記した期間、条件のもとにおいて無償修理をお約束するものです。従って、この保証書によってお客様の法律上の権利を制限するものではありません。保証期間経過後の修理等についてご不明の場合、販売店が弊社にお問合わせ下さい。

オーエス三電機株式会社

〒344-0014 埼玉県春日部市豊野町2-5-4
TEL: 048-745-7770
FAX: 048-745-7771