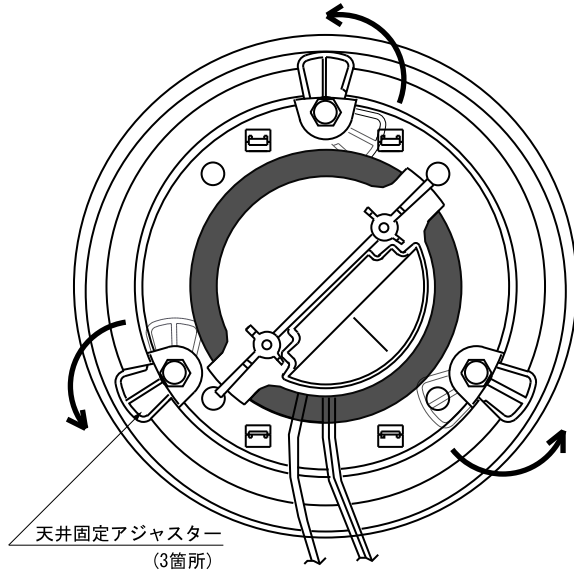
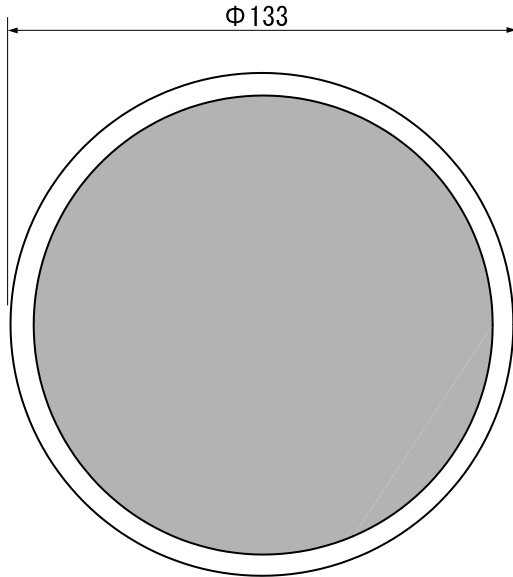


仕様書

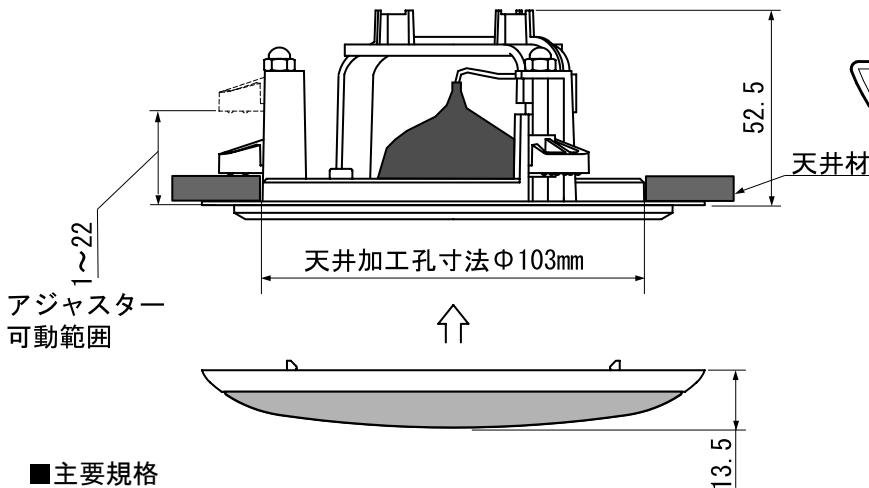
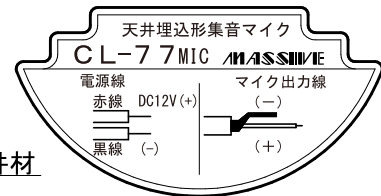
天井埋込形集音マイク

CL-77MIC

■外形寸法図



■配線材詳細



■天井加工孔寸法 : Φ103mm

■取付可能天井板厚 : 1~22mm

■主要規格

電源 : DC12V
消費電流 : 6mA
出力インピーダンス : 1KΩ (不平衡)
入力感度 : -50dB
出力レベル : -10dB
質量 : 160g

使用温度範囲 : -10℃~+50℃

本体 : ABS樹脂

グリル枠 : 超耐熱ABS樹脂

ネット : アルミ丸パンチング

仕上色 : アイボリー(マンテル9.9Y8.7/0.75近似)

*この仕様書の記載内容は、2006年12月現在のものです。
*本品の仕様および外観は、予告なく変更することがあります。