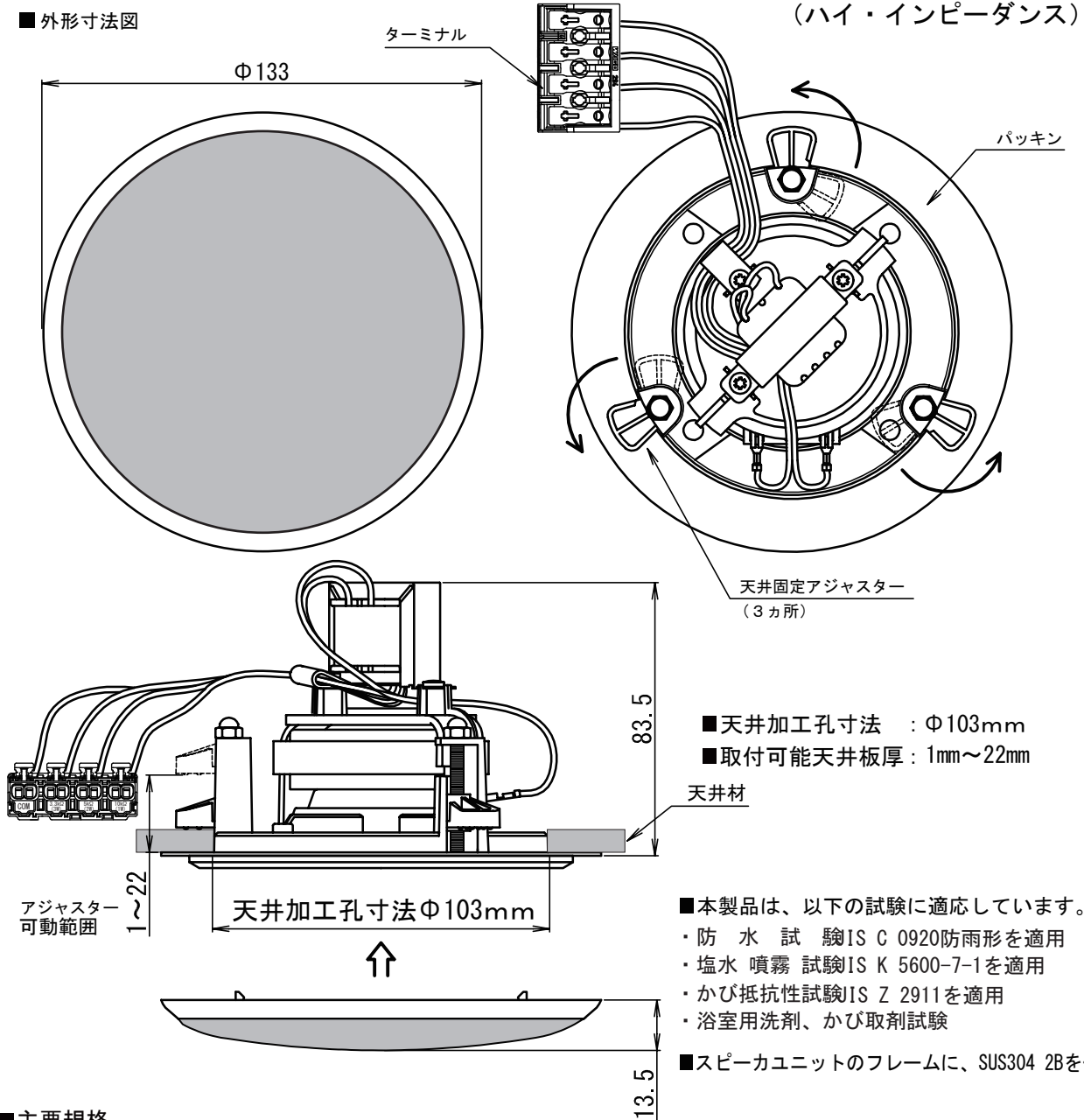


仕様書

天井埋込小型防水スピーカシステム（防かび処理） CL-H133WR

■外形寸法図



■主要規格

形式	: 天井埋込防水形	使用温度範囲	: $-10^{\circ}\text{C} \sim +50^{\circ}\text{C}$
スピーカユニット	: 77mmフルレンジ防水スピーカ	本体	: ABS樹脂
定格入力	: 3W	グリル枠	: 防かび処理済 超耐熱ABS樹脂
インピーダンス	: $3.3\text{K}\Omega (3\text{W}) \cdot 5\text{K}\Omega (2\text{W}) \cdot 10\text{K}\Omega (1\text{W})$	ネット	: アルミ丸パンチング (エッチング処理+プライマー+防かび塗装)
再生周波数帯域	: $150\text{Hz} \sim 20,000\text{Hz}$	仕上色	: アイボリー(マテル9.9Y8.7/0.75近似)
出力音圧レベル	: 85dB (1W/1m)	適合電線	: 単線 $\Phi 0.8 \sim \Phi 1.6\text{mm}$
質量	: 560g		: より線 $0.75 \sim 2\text{mm}^2$ (半田上げ推奨)

*この仕様書の記載内容は、2014年12月現在のものです。
*本品の仕様および外観は、予告なく変更することがあります。