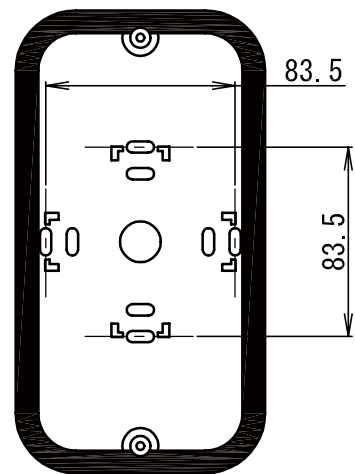
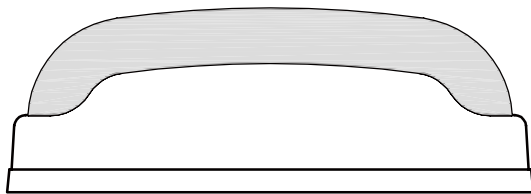
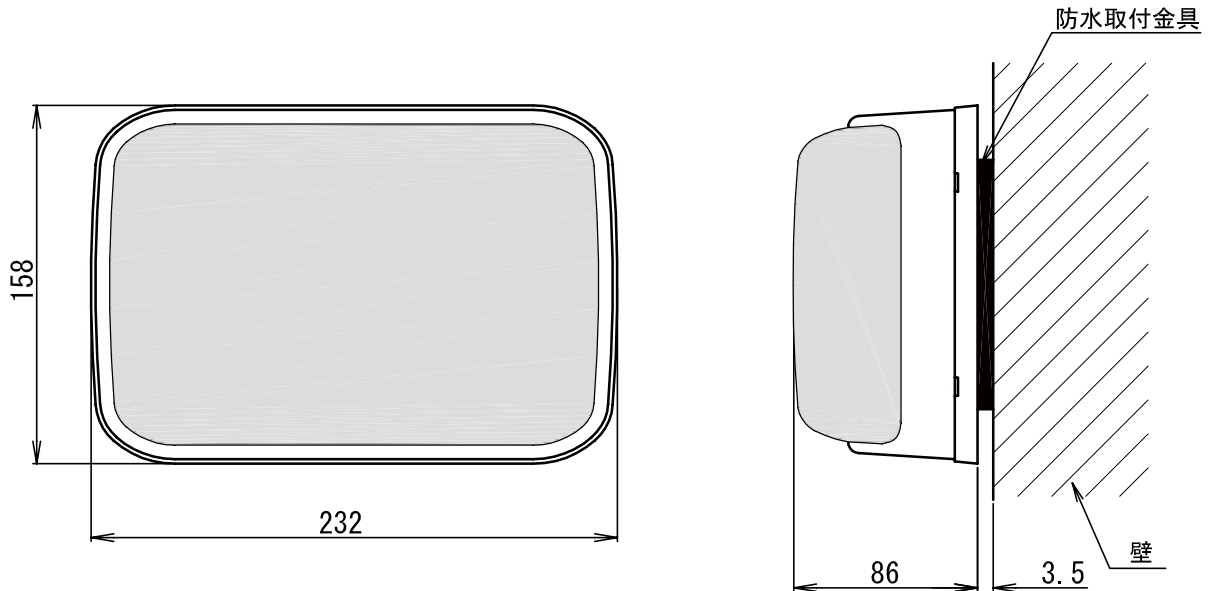


仕様書

防水壁掛スピーカシステム (防かび処理) DF-310WRT II

■外形寸法図

(ハイ・インピーダンス)



防水取付金具 (付属品)

■本製品は、以下の試験に適合しています。

- ・防水試験：JIS C 0920防雨形を適用
- ・塩水噴霧試験：JIS K 5600-7-1を適用
- ・かび抵抗性試験：JIS Z 2911を適用
- ・浴室用洗剤、かび取剤試験

■主要規格

形式	: 壁掛防水形	使用温度範囲	: -10°C~+50°C
スピーカユニット	: 100mmフルレンジ防水スピーカ	本体	: 防かび処理 ABS樹脂
定格入力	: 3W	グリル枠	: 防かび処理 ABS樹脂
インピーダンス	: 3.3kΩ 橙線 (3W)・5kΩ 緑線 (2W) 10kΩ 黄線 (1W)・COM赤線 (共通)	ネット	: 角メタルパンチング (メッキ+カチオン電着+プライマー+防かび塗装)
再生周波数帯域	: 95Hz~20kHz	仕上色	: アイボリー (マンセル9.8Y8.7/0.75近似)
出力音圧レベル	: 86dB (1W/1m)		
質量	: 1100g		

*この仕様書の記載内容は、2014年12月現在のものです。
*本品の仕様および外観は、予告なく変更することがあります。