

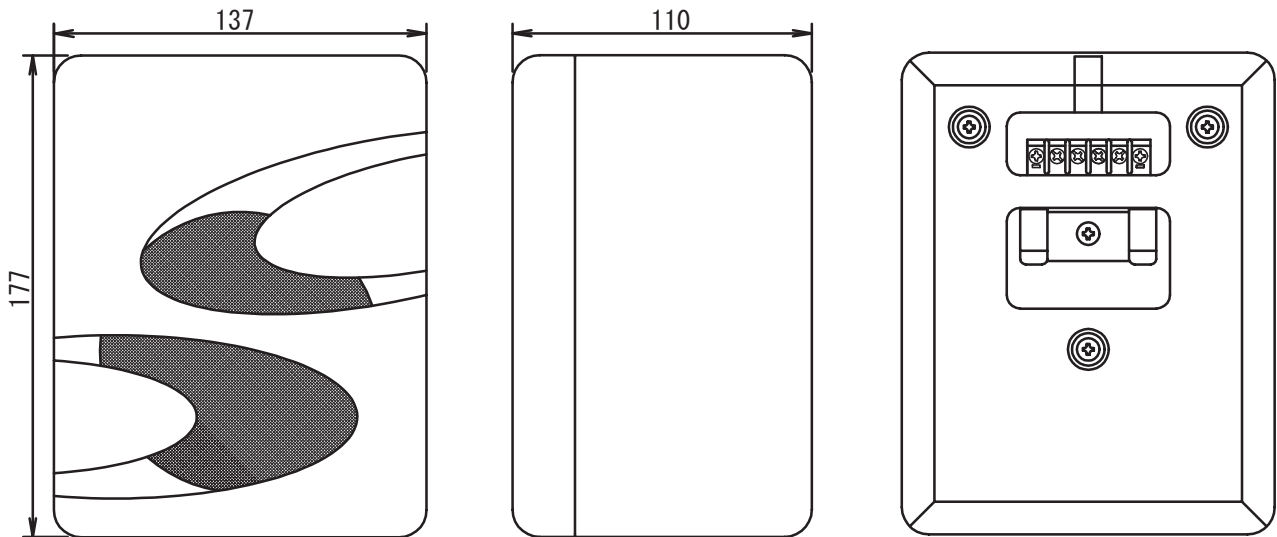
仕様書

耐熱スピーカシステム

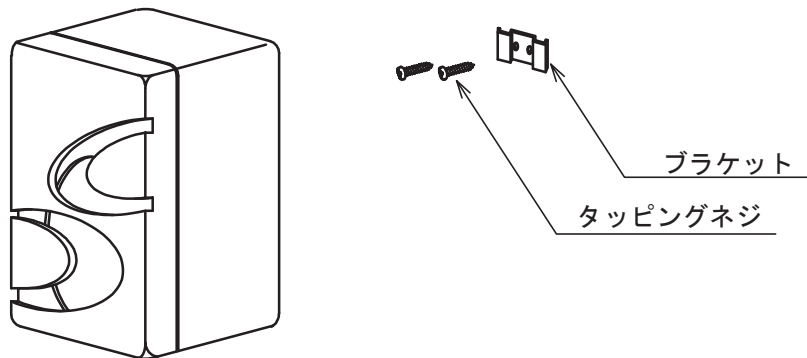
OE-307

■外形寸法図

(ロー・インピーダンス)



■取付方法



■主用途 乾式サウナ専用（湿式サウナには使用出来ません）

■主要規格

形式	: 壁掛形	使用温度範囲	: -20℃ ~ 90℃
スピーカユニット	: 耐熱 120mmフルレンジスピーカ	材質	: 本体 樺 積層材
定格入力	: 20W (最大入力40W)		: 端子板 P. B. T 樹脂
インピーダンス	: 8Ω		: 取付金具及び組立ビス ステンレス
再生周波数帯域	: 180Hz~14kHz	色調	: 木目 生地 ナチュラル
出力音圧レベル	: 88dB (1W/1m)	付属品	: 壁付け用金具、取付ネジ
質量	: 1.8Kg		

*この仕様書の記載内容は、2011年10月現在のものです。
*本品の仕様および外観は、予告なく変更することがあります。