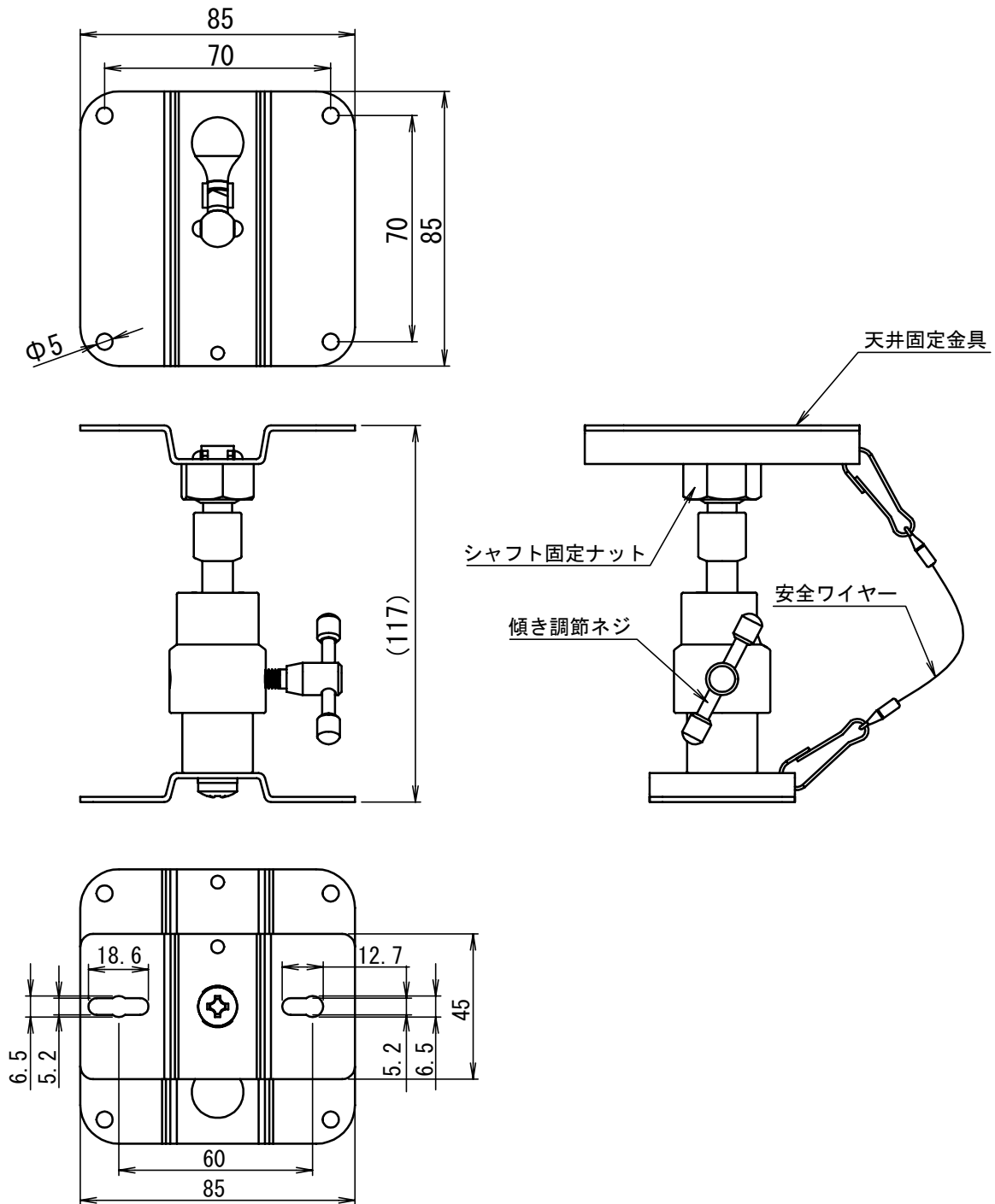


仕様書

天吊り用スピーカハンガー SH-2000 II (W)

■外形寸法図



■主要規格

材質 : 本体(一部除く) 鉄
仕上色 : ホワイト(W)
質量 : 410g

対応機種 : AV-635 II ・ OE-H637/L ・ AV-635/CCD
OE-636 II (B) ・ OE-H636 II (B)
適応スピーカ質量 : 3.6kgまで

※この仕様書の記載内容は、2013年10月現在のものです。

※本品の仕様および外観は、予告なく変更することがあります。