



MASSIVE

本カタログ記載の内容・価格は2025年4月現在のものです。
製品の仕様は、改良のため予告なく変更することがあります。



MASSIVE CATALOG

取扱店

オース三電機株式会社

●本社 〒344-0014 埼玉県春日部市豊野町2丁目5番4号
TEL 048-745-7770 FAX 048-745-7771
E-mail manager@osumi.co.jp
URL <https://www.osumi.co.jp/>

オース三電機株式会社

情報を伝えるメディアの一つ、音。案内、メッセージ、BGMなど、音で伝える情報手段にスピーカーは欠かせません。

特に業務用スピーカーは、使用環境により機能・形状・素材も様々で、それぞれ高い製造技術が要求されます。スピーカーの生命である音の再現性はもとより、心地よい伝達や用途に沿った機能的なデザインが、お客様のビジネスの成功に直結する場合も数多くあります。

オースミ電機は、独自の技術とノウハウを駆使し、目的ごとに最も効率的でコストパフォーマンスに優れたスピーカーを提案します。

オーダーメイド承ります

お客様のご要望をカタチにします。カラーの変更は、1台からお引受けいたします。

その他グリルのデザインや屋外、水廻り、高温、多湿等設置場所による取付方法の変更など、現場状況やお客様のニーズにお応えする体制を整えております。

個人住宅から公共施設、ホテルやマンションなどの大規模な業務用音響放送設備まで、どのようなご注文でもお寄せください。

納得の価格で高いクオリティの製品とサービスをご提供いたします。

こんなスピーカーがあれば…
そんな時、オースミ電機にご連絡ください。

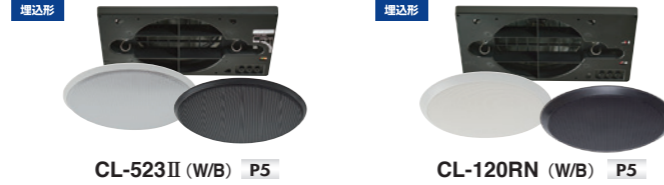
天井スピーカ

◆ 埋込形、露出形

160mm



120mm



100mm



BOX形スピーカ

◆ 天井・据置・壁掛 ◆ スピーカハンガー



スピーカハンガー



特殊スピーカ

◆ 防水形スピーカ ◆ 乾式サウナ用スピーカ ◆ カメラ内蔵スピーカ ◆ 天井埋込形マイク



アンプ

◆ 業務用モノラル/ステレオパワーアンプ ◆ 壁埋込小形ステレオパワーアンプ



壁埋込アンプ



アクセサリ

◆ 天井埋込ブラックユニット ◆ アッテネータ ◆ マイクボックス ◆ マイクコネクタ



カタログの見方

本カタログは商品内容を右記の様に掲載しております。



アイコンの見方

- 特注色可 特注色対応品
- SPハンガー対応 スピーカハンガーで天井形になります
- 防水加工 防水試験合格品
- 防かび加工 防かび試験合格品
- サウナ耐熱形 耐熱設計乾式サウナ用

CL-360TT

円錐状に高域が広がる3軸ツイータ搭載。より良い音場作りを求めるオーナー様へご提案ください。
OE-S100(ステレオアンプ)とのシステムアップが効果的です。

160mm 埋込形

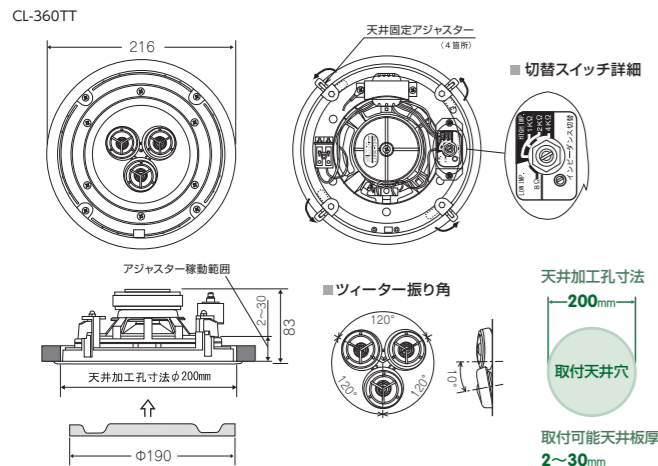


● **CL-360TT** ¥28,820 (1台) 税抜価格¥26,200
ロー/ハイ・インピーダンス切替形

主要規格	
スピーカ	160mm2way4スピーカ
定格入力	Lo:25W / Hi:10W・5W・2.5W
公称インピーダンス	Lo:8Ω / Hi:1kΩ・2kΩ・4kΩ
出力音圧	89dB(1W/1m)
再生周波数帯域	70Hz~20kHz
指向角度	120°(1kHz)・110°(2kHz)・50°(4kHz)・60°(8kHz)・20°(16kHz)
使用温度範囲	-10℃~+50℃

筐体	
外形寸法 (W×H×D)	本体:φ216×83mm グリル:190φ
質量	本体:1.4kg グリル:100g
本体材質	ABS樹脂
ネット	丸パンチングネット
仕上色	ホワイト(W)

付属品 安全ワイヤー、工事説明書



最適設置ポジション
高天井・中・大規模店舗・施設・ホームシアターなど。

OE-230M

天井埋込タイプのベストセラー。
2Wayスピーカが広い音域を再現。

160mm 埋込形 特注色可

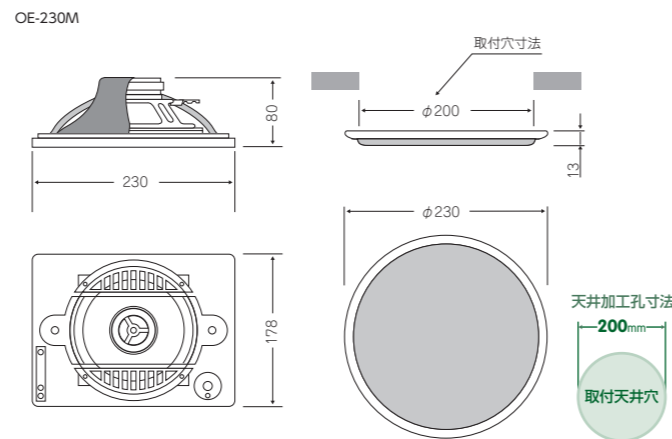


■ ジャージネット風金属ネットは、メッキ+プライマー+塗装の三層仕上で、錆びにくく、汚れが目立ちません。
■ 送り端子搭載でインピーダンス切替がワンタッチ結線、工事が簡単になりました。

● **OE-230M** ¥15,400 (1台) 税抜価格¥14,000
ロー・インピーダンス
● **OE-230MT** ¥16,170 (1台) 税抜価格¥14,700
ハイ・インピーダンス
● **OE-230MAT** ¥18,150 (1台) 税抜価格¥16,500
ハイ・インピーダンス+アッテネータ

主要規格	
スピーカ	160mmコアキシャル2WAYスピーカ
定格入力	OE-230M:10W(最大15W) / OE-230MT:3W / OE-230MAT:1W
公称インピーダンス	OE-230M:8Ω / OE-230MT:3.3kΩ(3W)/5kΩ(2W)/10kΩ(1W) / OE-230MAT:10kΩ(1W)
出力音圧	91dB(1W/1m)
再生周波数帯域	80Hz~20kHz
使用温度範囲	-10℃~+50℃

筐体	
外形寸法 (W×H×D)	本体:230×178×80mm グリル:φ230×13(D)mm
質量	OE-230M:700g(本体)+150g(グリル) / OE-230MT:850g+150g / OE-230MAT:900g+150g
本体材質	ABS樹脂
グリル枠	ABS樹脂
ネット	ラスメタルパンチング(メッキ+プライマー+塗装)
仕上色	白系(マンセル9.9Y8.7/0.75近似)



最適設置ポジション
ホテル・オフィスビル・共同住宅のBGM及び館内放送設備。
駅・空港・テーマパーク・学校・文化センターなど公共施設の放送設備。

OE-233II (W/B)

フルレンジのスタンダードが
Lo/Hi切替式になりました。

160mm 埋込形 特注色可

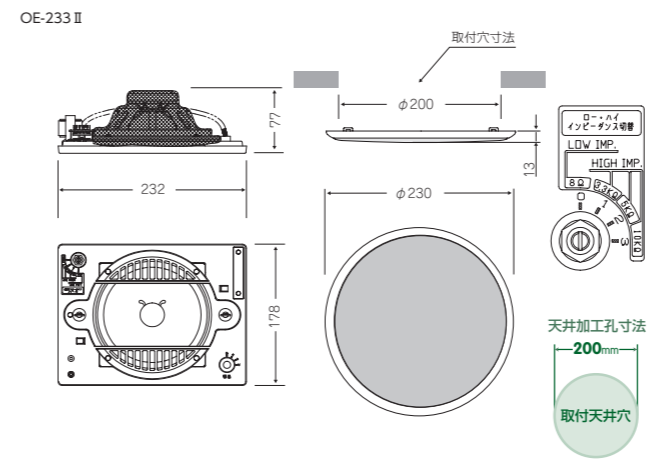


■ ジャージネット風金属ネットは、メッキ+プライマー+塗装の三層仕上で、錆びにくく、汚れが目立ちません。
■ 送り端子搭載でワンタッチ結線、工事が簡単になりました。

● **OE-233II (W/B)** ¥11,990 (1台) 税抜価格¥10,900
ロー/ハイ・インピーダンス切替形

主要規格	
スピーカ	160mmフルレンジスピーカ
定格入力	5W(最大8W)
公称インピーダンス	8Ω(5W) / 3.3kΩ(3W)/5kΩ(2W)/10kΩ(1W)
出力音圧	91dB(1W/1m)
再生周波数帯域	80Hz~18kHz
使用温度範囲	-10℃~+50℃

筐体	
外形寸法 (W×H×D)	232×178×77mm グリル:φ230×13(D)mm
質量	650g(本体)+150g(グリル)
本体材質	ABS樹脂
グリル枠	ABS樹脂
ネット	ラスメタルパンチング(メッキ+プライマー+塗装)
仕上色	ホワイト(W)/ブラック(B)



最適設置ポジション
ホテル・オフィスビル・共同住宅のBGM及び館内放送設備。駅・空港・テーマパーク・学校・文化センターなど公共施設の放送設備。

OE-233MAT

天井埋込タイプのスタンダード。
フルレンジスピーカでロープライス。

160mm 埋込形 特注色可

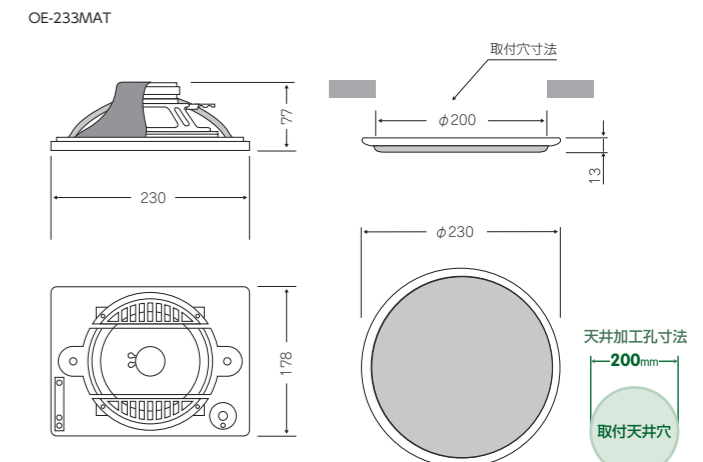


■ ジャージネット風金属ネットは、メッキ+プライマー+塗装の三層仕上で、錆びにくく、汚れが目立ちません。
■ 送り端子搭載でワンタッチ結線、工事が簡単になりました。

● **OE-233MAT** ¥12,870 (1台) 税抜価格¥11,700
ハイ・インピーダンス+アッテネータ

主要規格	
スピーカ	160mmフルレンジスピーカ
定格入力	1W
公称インピーダンス	10kΩ(1W)
出力音圧	91dB(1W/1m)
再生周波数帯域	80Hz~18kHz
使用温度範囲	-10℃~+50℃

筐体	
外形寸法 (W×H×D)	本体:230×178×77mm グリル:φ230×13(D)mm
質量	700g(本体)+150g(グリル)
本体材質	ABS樹脂
グリル枠	ABS樹脂
ネット	ラスメタルパンチング(メッキ+プライマー+塗装)
仕上色	白系(マンセル9.9Y8.7/0.75近似)



最適設置ポジション
ホテル・オフィスビル・共同住宅のBGM及び館内放送設備。駅・空港・テーマパーク・学校・文化センターなど公共施設の放送設備。

OE-255

2Wayスピーカ。
スマートなグリルデザイン、エキスパンドメタル製。

160mm 埋込形 特注色可

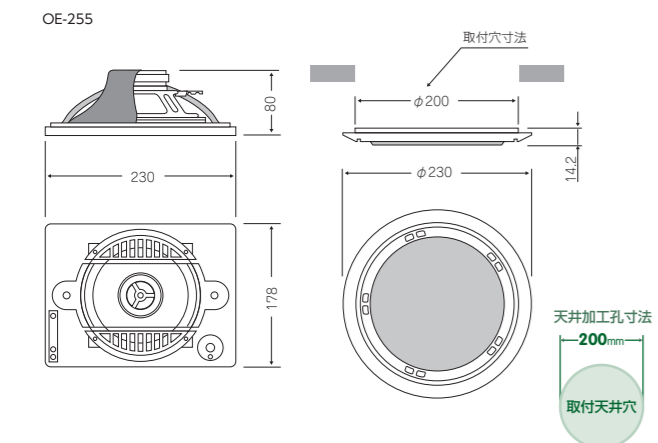


■ジャージネット風金属ネットは、メッキ+プライマー+塗装の三層仕上で、錆びにくく、汚れが目立ちません。
■送り端子搭載でワンタッチ結線、工事が簡単になりました。

- **OE-255** ￥16,060 (1台) 税抜価格 ¥14,600
ロー・インピーダンス
- **OE-255AT** ￥17,270 (1台) 税抜価格 ¥15,700
ロー・インピーダンス+アッテネータ
- **OE-H255** ￥17,160 (1台) 税抜価格 ¥15,600
ハイ・インピーダンス
- **OE-H255AT** ￥19,690 (1台) 税抜価格 ¥17,900
ハイ・インピーダンス+アッテネータ

スピーカー	160mmコアキシャル2WAYスピーカ
定格入力	OE-255:10W(最大15W) / OE-255AT:10W / OE-H255:3W / OE-H255AT:1W
公称インピーダンス	OE-255:8Ω / OE-255AT:8Ω+8Ω / OE-H255:3.3kΩ(3W)/5kΩ(2W)/10kΩ(1W) / OE-H255AT:10kΩ(1W)
出力音圧	OE-255:91dB(1W/1m) / OE-255AT:85dB(1W/1m) / OE-H255:91dB(1W/1m) / OE-H255AT:91dB(1W/1m)
再生周波数帯域	80Hz~20kHz
使用温度範囲	-10℃~+50℃

筐体	
外形寸法 (W×H×D)	本体:230×178×80mm グリル:φ230×14(D)mm
質量	OE-255:700g(本体)+160g(グリル) / OE-255AT:750g+160g / OE-H255:850g+160g / OE-H255AT:900g+160g
本体材質	ABS樹脂
グリル枠	ABS樹脂
ネット	ラスメタルパンチング(メッキ+プライマー+塗装)
仕上色	ホワイト(W)/ブラック(B)



最適設置ポジション
ホテル・オフィスビル・共同住宅のBGM及び館内放送設備。駅・空港・テーマパーク・学校・文化センターなど公共施設の放送設備。

OE-253 (W/B)

フルレンジスピーカ。
スマートなグリルデザイン、エキスパンドメタル製。

160mm 埋込形 特注色可

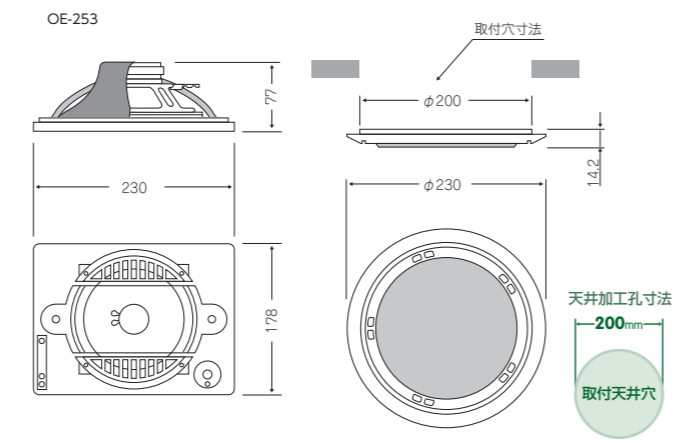


■ジャージネット風金属ネットは、メッキ+プライマー+塗装の三層仕上で、錆びにくく、汚れが目立ちません。
■送り端子搭載でワンタッチ結線、工事が簡単になりました。

- **OE-253 (W/B)** ￥9,240 (1台) 税抜価格 ¥8,400
ロー・インピーダンス
- **OE-253AT (W/B)** ￥10,560 (1台) 税抜価格 ¥9,600
ロー・インピーダンス+アッテネータ
- **OE-H253 (W/B)** ￥10,010 (1台) 税抜価格 ¥9,100
ハイ・インピーダンス
- **OE-H253AT (W/B)** ￥12,320 (1台) 税抜価格 ¥11,200
ハイ・インピーダンス+アッテネータ

スピーカー	160mmフルレンジスピーカ
定格入力	OE-253:5W(最大8W) / OE-253AT:5W(最大8W) / OE-H253:3W / OE-H253AT:1W
公称インピーダンス	OE-253:8Ω / OE-253AT:8Ω+8Ω / OE-H253:3.3kΩ(3W)/5kΩ(2W)/10kΩ(1W) / OE-H253AT:10kΩ(1W)
出力音圧	OE-253:91dB(1W/1m) / OE-253AT:85dB(1W/1m) / OE-H253:91dB(1W/1m) / OE-H253AT:91dB(1W/1m)
再生周波数帯域	80Hz~18kHz
使用温度範囲	-10℃~+50℃

筐体	
外形寸法 (W×H×D)	本体:230×178×77mm グリル:φ230×14(D)mm
質量	OE-253:500g(本体)+160g(グリル) / OE-253AT:550g+160g / OE-H253:650g+160g / OE-H253AT:700g+160g
本体材質	ABS樹脂
グリル枠	ABS樹脂
ネット	ラスメタルパンチング(メッキ+プライマー+塗装)
仕上色	ホワイト(W)/ブラック(B)



最適設置ポジション
ホテル・オフィスビル・共同住宅のBGM及び館内放送設備。駅・空港・テーマパーク・学校・文化センターなど公共施設の放送設備。

CL-523II (W/B)

音楽再生を目的に新規設計、聞き疲れのないワンランク上の音場を提供致します。Lo/Hi切替式。

120mm 埋込形 特注色可

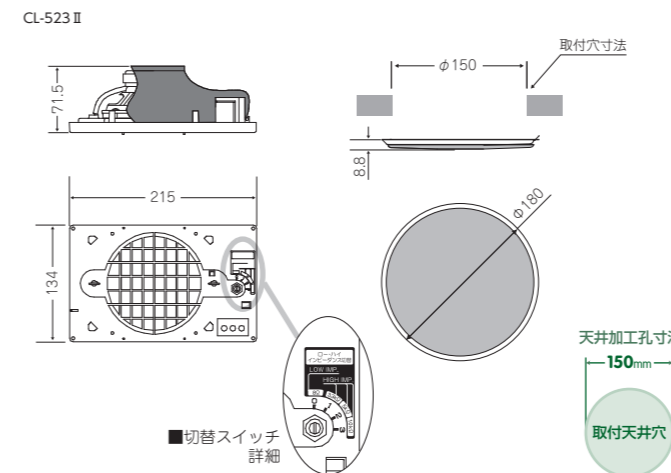


■ジャージネット風金属ネットは、メッキ+プライマー+塗装の三層仕上で、錆びにくく、汚れが目立ちません。
■送り端子搭載でワンタッチ結線、工事が簡単になりました。

- **CL-523II (W/B)** ￥13,420 (1台) 税抜価格 ¥12,200
ロー/ハイ・インピーダンス切替形

スピーカー	120mmフルレンジスピーカ
定格入力	10W(最大20W)
公称インピーダンス	8Ω(10W)/3.3kΩ(3W)・5kΩ(2W)・10kΩ(1W)
出力音圧	85dB(1W/1m)
再生周波数帯域	90Hz~18kHz
使用温度範囲	-10℃~+50℃

筐体	
外形寸法 (W×H×D)	本体:215×134×71.5mm グリル:φ180×8.8(D)mm
質量	700g(本体)+110g(グリル)
本体材質	ABS樹脂
グリル枠	ABS樹脂
ネット	ラスメタルパンチング(メッキ+プライマー+塗装)
仕上色	ホワイト(W)/ブラック(B)



最適設置ポジション
店舗、リラクゼーションスペースなど。

CL-120RN (W/B)

120mmフルレンジスピーカ。
グリル:ABS樹脂製でロープライス、高品質を実現。

120mm 埋込形 特注色可

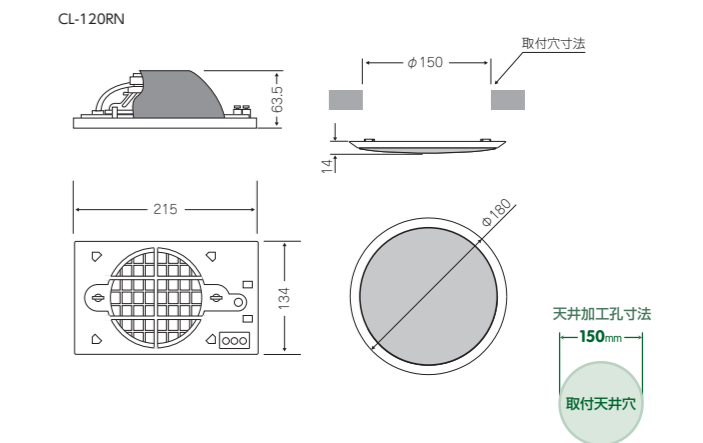


■送り端子搭載でワンタッチ結線、工事が簡単になりました。

- **CL-120RN (W/B)** ￥7,150 (1台) 税抜価格 ¥6,500
ロー・インピーダンス
- **CL-120RNAT (W/B)** ￥8,360 (1台) 税抜価格 ¥7,600
ロー・インピーダンス+アッテネータ
- **CL-H120RN (W/B)** ￥8,580 (1台) 税抜価格 ¥7,800
ハイ・インピーダンス
- **CL-H120RNAT (W/B)** ￥9,240 (1台) 税抜価格 ¥8,400
ハイ・インピーダンス+アッテネータ

スピーカー	120mmフルレンジスピーカ
定格入力	CL-120RN:5W(最大7W) / CL-120RNAT:5W(最大7W) / CL-H120RN:3W / CL-H120RNAT:1W
公称インピーダンス	CL-120RN:8Ω / CL-120RNAT:8Ω+8Ω / CL-H120RN:3.3kΩ(3W)/5kΩ(2W)/10kΩ(1W) / CL-H120RNAT:10kΩ(1W)
出力音圧	CL-120RN:91dB(1W/1m) / CL-120RNAT:85dB(1W/1m) / CL-H120RN:91dB(1W/1m) / CL-H120RNAT:91dB(1W/1m)
再生周波数帯域	166Hz~20kHz
使用温度範囲	-10℃~+50℃

筐体	
外形寸法 (W×H×D)	本体:215×134×63.5mm グリル:φ180×14(D)mm
質量	CL-120RN:420g(本体)+70g(グリル) / CL-120RNAT:460g+70g / CL-H120RN:520g+70g / CL-H120RNAT:550g+70g
本体材質	ABS樹脂
グリル枠	ABS樹脂
ネット	ABS樹脂
仕上色	白系(マゼンセル9.9Y8.7/0.75近似)



最適設置ポジション
ホテル・オフィスビル・共同住宅のBGM及び館内放送設備。駅・空港・テーマパーク・学校・文化センターなど公共施設の放送設備。

CL-H258II

施工性抜群！取付け時間に差が出ます。
ボックスタイプなので、天井裏に音漏れナシ。

100mm 埋込形 特注色可

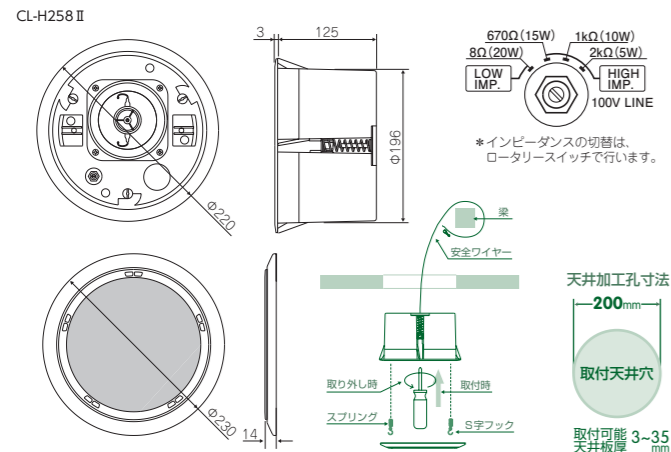


● **CL-H258II** ¥22,550 (1台) 税抜価格 ¥20,500
ロー/ハイ・インピーダンス切替形

主要規格	
スピーカ	100mmコアキシャル2WAYバスレフ形スピーカ
定格入力	20W(最大40W)
公称インピーダンス	8Ω(20W)/670Ω(15W)・1kΩ(10W)・2kΩ(5W)
出力音圧	86dB(1W/1m)
再生周波数帯域	80Hz~20kHz
使用温度範囲	-10℃~+50℃

筐体	
外形寸法(W×H×D)	本体:φ220×128(D)mm グリル:φ230×14(D)mm
質量	2.1kg(本体)+160g(グリル)
本体材質	PPカルブ樹脂
グリル枠	ABS樹脂
ネット	丸パンチング(メッキ+プライマー+塗装)
仕上色	白系(マンセル9.9Y8.7/0.75近似)

付属品 安全ワイヤー、取扱説明書



最適設置ポジション

ホテル・オフィスビル・共同住宅のBGM及び館内放送設備。駅・空港・テーマパーク・学校・文化センターなど公共施設の放送設備。

OE-180II (W/B)

小形タイプベストセラー。高音質、ミュージックシーンに。天井固定アジャスターで取付けもカンタン。

100mm 埋込形 特注色可



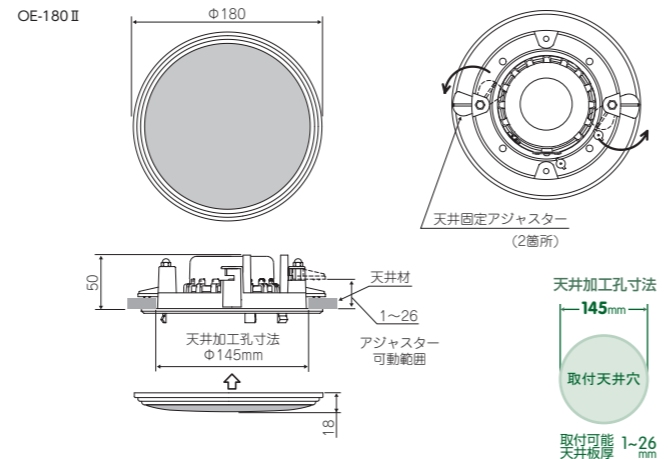
● **OE-180II (W/B)** ¥11,990 (1台) 税抜価格 ¥10,900
ロー・インピーダンス

● **OE-180TII (W/B)** ¥12,760 (1台) 税抜価格 ¥11,600
ハイ・インピーダンス

主要規格	
スピーカ	100mmフルレンジスピーカ
定格入力	OE-180II:10W(最大20W) / OE-180TII:3W
公称インピーダンス	OE-180II:6Ω / OE-180TII:3.3kΩ(3W)・5kΩ(2W)・10kΩ(1W)・COM赤線(共通)
出力音圧	88dB(1W/1m)
再生周波数帯域	80Hz~20kHz
使用温度範囲	-10℃~+50℃

筐体	
外形寸法(W×H×D)	φ180×(18+50)mm
質量	OE-180II:680g / OE-180TII:780g
本体材質	ABS樹脂
グリル枠	防かび処理ABS樹脂
ネット	アルミ丸パンチング(エッチング処理+プライマー+塗装)
仕上色	白系(マンセル9.9Y8.7/0.75近似)(W) / ブラック(B)

付属品 安全ワイヤー、取扱説明書



最適設置ポジション

レストラン・カフェ・スナックなど飲食店。ホテル・オフィスビル・共同住宅のBGM及び館内放送設備。

OE-R160

音漏れを押さえコンパクトで音質自慢。深夜営業のコンビニエンスストア等に最適です。ワンタッチ式の施工性は抜群。

160mm 露出形 特注色可



● **OE-R160** ¥10,560 (1台) 税抜価格 ¥9,600
ロー・インピーダンス

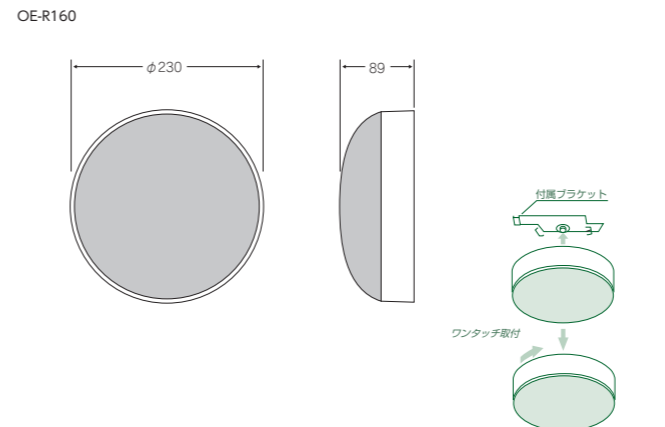
● **OE-R160/H** ¥12,870 (1台) 税抜価格 ¥11,700
ハイ・インピーダンス

● **OE-R160/HAT** ¥16,940 (1台) 税抜価格 ¥15,400
ハイ・インピーダンス+アッテネータ

主要規格	
スピーカ	160mmフルレンジスピーカ
定格入力	OE-R160:6W(最大8W) / OE-R160/H:3W / OE-R160/HAT:1W
公称インピーダンス	OE-R160:8Ω / OE-R160/H:3.3kΩ(3W)/5kΩ(2W)/10kΩ(1W) / OE-R160/HAT:10kΩ(1W)
出力音圧	92dB(1W/1m)
再生周波数帯域	158Hz~14kHz
使用温度範囲	-10℃~+50℃

筐体	
外形寸法(W×H×D)	φ230×89(D)mm
質量	OE-R160:760g / OE-R160/H:870g / OE-R160/HAT:890g
本体材質	ABS樹脂
ネット	丸パンチング(メッキ+塗装)
仕上色	白系(マンセル9.9Y8.7/0.75近似)

付属品 ブラケット、取付ネジ、取扱説明書



最適設置ポジション

コンビニエンスストア・24hスーパー・レンタルビデオ店など、階上が住宅の店舗、施設。



AV-635 II MP (B/W)

ロー/ハイインピーダンス切替形。
BGM用天吊りスピーカの決定版!

天吊形 据置形 壁掛形 SPハンガー対応 別売
壁掛用金具付属

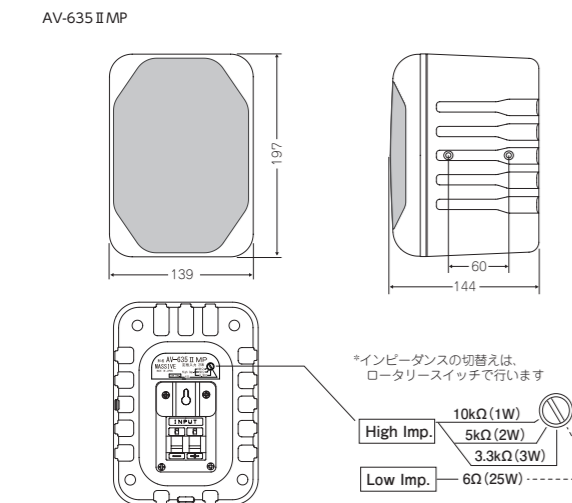


● AV-635 II MP (B/W) ¥15,180 (1台) 税抜価格 ¥13,800
ロー/ハイインピーダンス切替形

主要規格	
スピーカ	100mmフルレンジ・バスレフ形スピーカ
定格入力	25W (最大50W)
公称インピーダンス	6Ω (25W) / 3.3kΩ (3W)・5kΩ (2W)・10kΩ (1W)
出力音圧	85dB (1W/1m)
再生周波数帯域	80Hz~20kHz
使用温度範囲	-10℃~+50℃

筐体	
外形寸法 (W×H×D)	139×197×144mm
質量	1.5kg
本体材質	PPカルブ樹脂
ネット	丸パンチング(プライマー+塗装)
仕上色	ブラック(B) / ホワイト(W)

付属品	
壁用固定金具	



最適設置ポジション
レストラン・カフェ・ファストフードなど飲食店。プライベートルーム。

AV-635 II Lシリーズ

ローインピーダンス専用。
SH-2000 IIとセットでロープライス。

天吊形



AV-635 II LBNW 在庫限り
AV-635 II LWNB 在庫限り

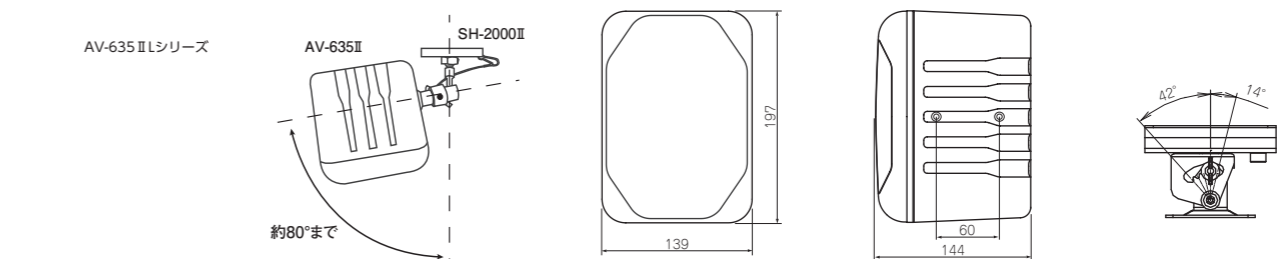
● AV-635 II LBNW ¥17,380 (1セット) 税抜価格 ¥15,800
● AV-635 II LWNB ¥17,380 (1セット) 税抜価格 ¥15,800
ローインピーダンス

主要規格	
スピーカ	100mmフルレンジ・バスレフ形スピーカ
定格入力	25W (最大50W)
公称インピーダンス	6Ω
出力音圧	85dB (1W/1m)
再生周波数帯域	80Hz~20kHz
使用温度範囲	-10℃~+50℃

筐体	
外形寸法 (W×H×D)	139×197×144mm
質量	1.4kg
本体材質	PPカルブ樹脂
ネット	メタルパンチング(プライマー+塗装)

■ SH-2000 II (ブラケット)	
材質	鉄(一部を除く)
質量	410g
適応スピーカ質量	3.6kgまで

付属品	
5mmビス 2個、取扱説明書	



最適設置ポジション
小型店舗、事務所など。

AV-635 II MPLシリーズ

ローインピーダンス専用。
MSH-2000 IIIとセットでロープライス。

天吊形



AV-635 II MPLW
AV-635 II MPLB

● AV-635 II MPLW ¥18,260 (1セット) 税抜価格 ¥16,600
● AV-635 II MPLB ¥18,260 (1セット) 税抜価格 ¥16,600
ローインピーダンス

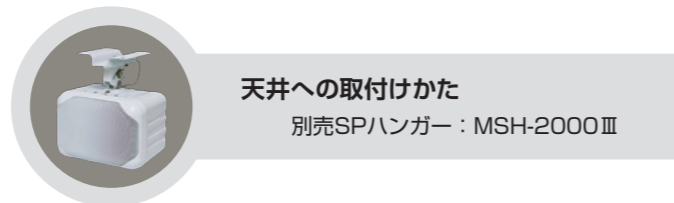
主要規格	
スピーカ	100mmフルレンジ・バスレフ形スピーカ
定格入力	25W (最大50W)
公称インピーダンス	6Ω
出力音圧	85dB (1W/1m)
再生周波数帯域	80Hz~20kHz
使用温度範囲	-10℃~+50℃

筐体	
外形寸法 (W×H×D)	139×197×144mm
質量	1.4kg
本体材質	PPカルブ樹脂
ネット	丸パンチング(プライマー+塗装)

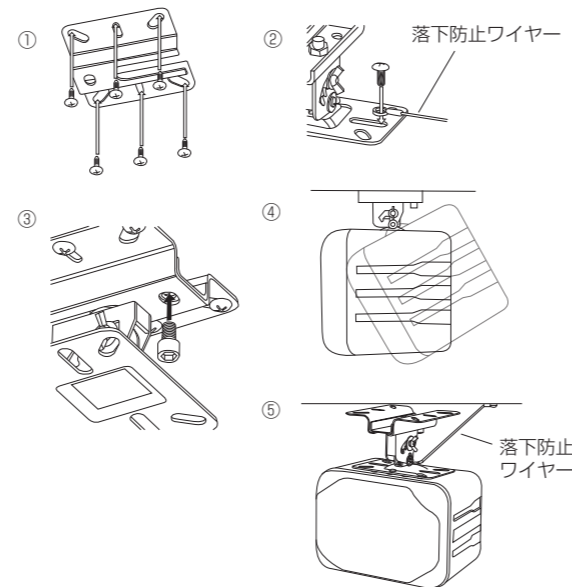
■ MSH-2000 III (ブラケット)	
材質	鉄(一部を除く)
質量	410g
適応スピーカ質量	3.6kgまで

付属品	
5mmビス 2個 / 6mmビス 2個 / 8mmビス 2個 / 六角レンチ 1個、安全ワイヤー	

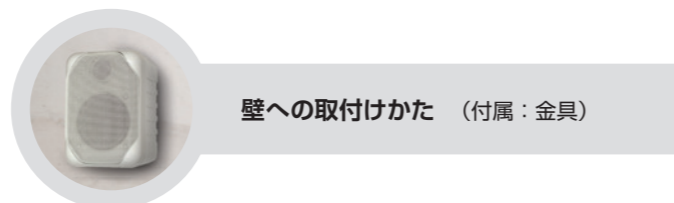
最適設置ポジション
小型店舗、事務所など。



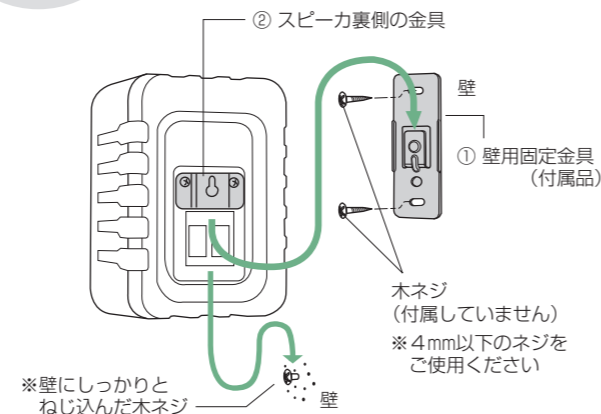
天井への取付けかた
別売SPハンガー：MSH-2000 III



- ① 天井ベースを天井に取り付ける。
- ② 取付金具本体と落下防止ワイヤーをスピーカに取り付ける。
- ③ スピーカ本体と取付金具本体を天井ベースに取り付ける。
- ④ 角度の調整。
- ⑤ 落下防止ワイヤーを天井に取り付ける。



壁への取付けかた (付属：金具)



- ① 壁用固定金具は木ネジでしっかり壁に固定する。
 - ② スピーカ裏側の金具を壁用固定金具のフックにカチッと確実に引っ掛ける。
- ※ スピーカ裏側の金具は壁にしっかりと捻じ込んだネジの頭部に引っ掛けることも可能です。

OE-H637/L (B/W)

ロー/ハイインピーダンス切替形。
音楽から放送まで幅広い用途で使用できます。

天吊形 据置形 SPハンガー対応 別売



● **OE-H637/L (B/W)** **¥32,780** (1台) 税抜価格 ¥29,800
ロー/ハイインピーダンス切替形

■防磁形スピーカを採用し、AV機器への影響を軽減しました。

主要規格

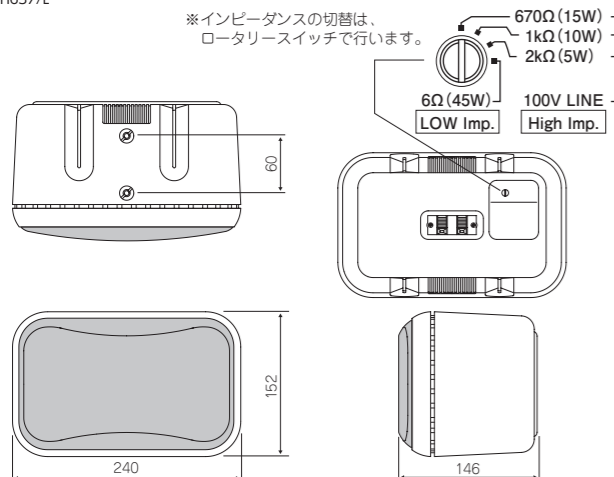
スピーカ	120mmフルレンジ・バスレフ形スピーカ
定格入力	45W(最大150W)
公称インピーダンス	6Ω (45W) / 670Ω (15W)・1kΩ (10W)・2kΩ (5W)
出力音圧	86.6dB (1W/1m)
再生周波数帯域	58Hz~18kHz
使用温度範囲	-10℃~+50℃

筐体

外形寸法 (W×H×D)	240×152×146mm
質量	3kg
本体材質	PPカルブ樹脂
ネット	丸パンチング(プライマー+塗装)
仕上色	ブラック(B)/ホワイト(W)

OE-H637/L

※インピーダンスの切替は、
ロータリースイッチで行います。



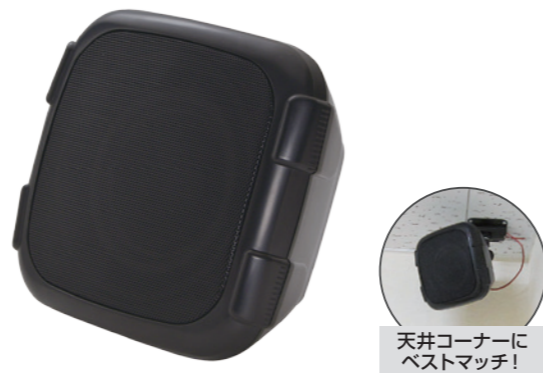
最適設置ポジション

ピアホール・ゲームセンター・パチンコホールなど賑やかな店舗。ショールーム、フィットネスクラブなど。

OE-636 II (B)

手頃な価格のボックス形スピーカ。
天吊り・据え置き等様々な設置が可能です。

天吊形 据置形 壁掛形 SPハンガー対応 別売



天井コーナーに
ベストマッチ!

● **OE-636 II (B)** **¥11,330** (1台) 税抜価格 ¥10,300
ローインピーダンス

● **OE-H636 II (B)** **¥12,980** (1台) 税抜価格 ¥11,800
ハイインピーダンス

■小形形状を生かし、卓上・コーナーサイドの設置に適しています。
※天吊りで設置の場合は、別途ブラケットが必要となります。

主要規格

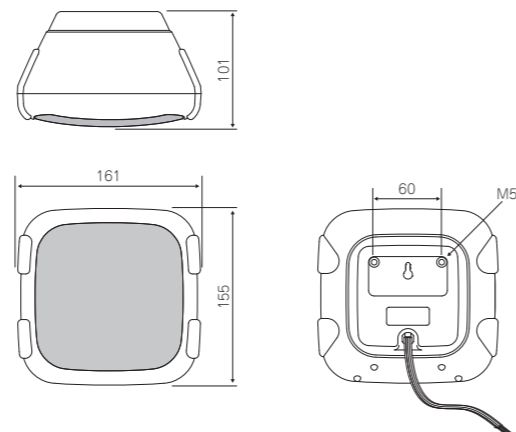
スピーカ	100mmフルレンジスピーカ
定格入力	OE-636 II (B):25W / OE-H636 II (B):3W
公称インピーダンス	OE-636 II (B):6Ω / OE-H636 II (B):3.3kΩ(橙線(3W))・5kΩ(緑線(2W))・10kΩ(黄線(1W))・COM赤線(共通)
出力音圧	84dB (1W/1m)
再生周波数帯域	150Hz~20kHz
使用温度範囲	-10℃~+50℃

筐体

外形寸法 (W×H×D)	161×155×101mm
質量	OE-636 II (B):0.9kg / OE-H636 II (B):1kg
本体材質	ABS樹脂
ネット	丸パンチングネット(黒色塗装)
仕上色	ブラック(B)
スピーカコード長さ	約18cm

付属品 壁付け用ネジ(タッピング4×20ナベ1本)

OE-636 II (B)

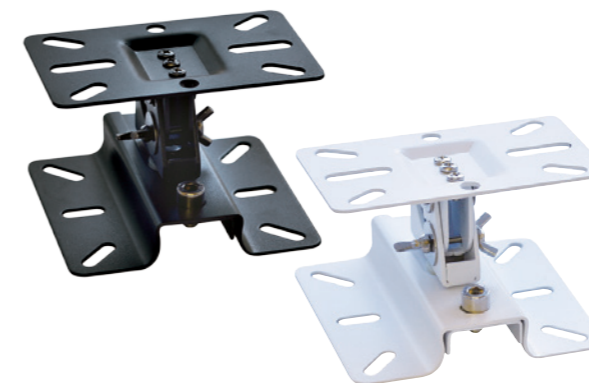


最適設置ポジション

家庭・小型店舗・事務所、レジカウンター周り、販売什器周りなど。

MSH-2000 III (B/W) [屋内専用]

適合スピーカ AV-635 II MP / OE-H637/L /
AV-635/CCD / OE-636 II (B) / OE-H636 II (B) /
AV-635 II / AHD



● **MSH-2000 III (B/W)** **¥5,500** (1台) 税抜価格 ¥5,000

主要規格

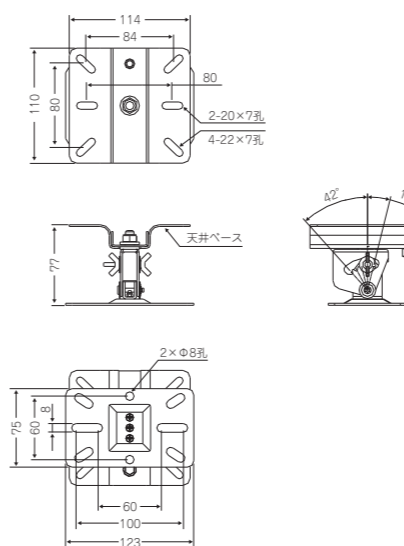
適合スピーカ	AV-635 II MP / OE-H637/L / AV-635/CCD / OE-636 II (B) / OE-H636 II (B) / AV-635 II / AHD
--------	---

筐体

材質	鉄(一部を除く)
質量	410g
仕上色	ブラック(B)/ホワイト(W)
適応スピーカ質量	3.6kgまで

付属品 5mmビス 2個/6mmビス 2個/8mmビス 2個/六角レンチ1個、安全ワイヤー、取扱説明書

MSH-2000 III (B/W)



CL-133WR

気密性をグレードアップ。
よりクリーンを要求するスペースに快適音響。

埋込形 防水加工 防かび加工



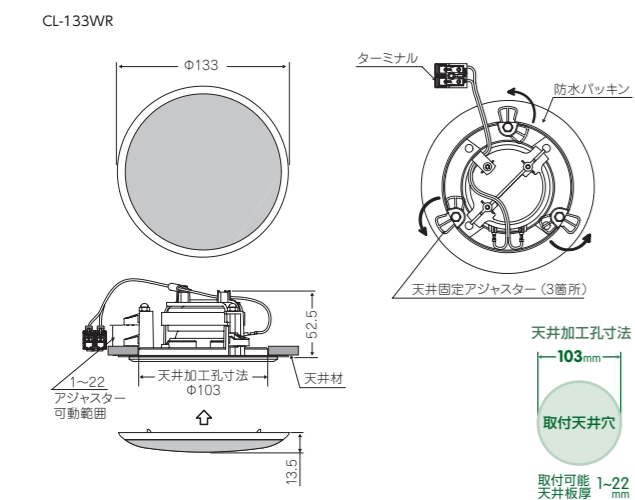
■本製品は、以下の試験に適合しています。
●防水試験：JIS C 0920 防雨形を適用 (IPX3 相当) ●塩水噴霧試験：JIS K 5600-7-1 を適用 ●かび抵抗性試験：JIS Z 2911 を適用 ●浴室用洗剤・かび取剤試験
■スピーカユニットのフレームに SUS304 2B を使用 ネットはアルミ丸パンチング、エッチング処理+プライマー+防かび塗装の三層仕上。いつまでも美しく、清潔です。

- **CL-133WR** ￥15,620 (1台) 税抜価格 ¥14,200
ロー・インピーダンス
- **CL-H133WR** ￥16,830 (1台) 税抜価格 ¥15,300
ハイ・インピーダンス

主要規格	
スピーカ	77mmフルレンジ防水スピーカ
定格入力	CL-133WR:5W(最大8W) / CL-H133WR:3W
公称インピーダンス	CL-133WR:8Ω / CL-H133WR:3.3kΩ(3W)/5kΩ(2W)/10kΩ(1W)
出力音圧	85dB(1W/1m)
再生周波数帯域	150Hz~20kHz
使用温度範囲	-10℃~+50℃

筐体	
外形寸法 (W×H×D)	φ133×(13.5+52.5)mm
質量	CL-133WR:460g / CL-H133WR:560g
本体材質	ABS樹脂
グリル枠	防かび処理超耐熱ABS樹脂
ネット	アルミ丸パンチング(エッチング処理+プライマー+防かび塗装)
仕上色	白系(マンセル9.9Y8.7/0.75近似)

付属品 取扱説明書



最適設置ポジション
家庭・ホテルの洗面所、バス/シャワールーム。家庭・店舗のキッチン。

CL-135WR

バスルームにこだわり、確かな音響をロープライスで実現。

埋込形 防水加工 防かび加工



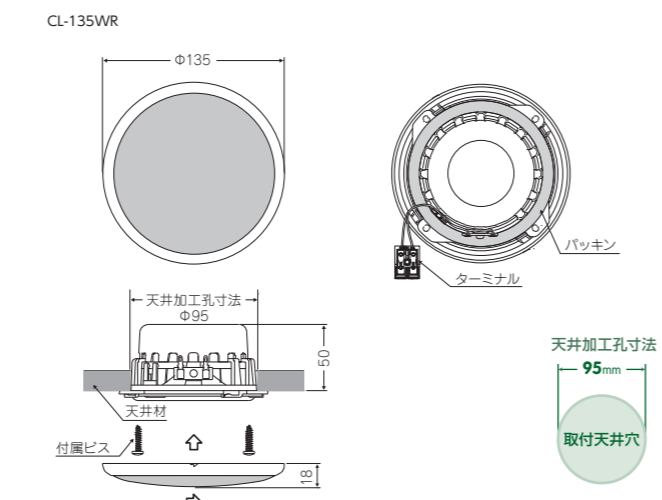
■本製品は、以下の試験に適合しています。
●防水試験：JIS C 0920 防雨形を適用 (IPX3 相当) ●かび抵抗性試験：JIS Z 2911 を適用 ●浴室用洗剤・かび取剤試験

- **CL-135WR** ￥10,670 (1台) 税抜価格 ¥9,700
ロー・インピーダンス
- **CL-H135WR** ￥11,330 (1台) 税抜価格 ¥10,300
ハイ・インピーダンス

主要規格	
スピーカ	100mmフルレンジ防水スピーカ
定格入力	CL-135WR:10W(最大20W) / CL-H135WR:3W
公称インピーダンス	CL-135WR:6Ω / CL-H135WR:3.3kΩ(3W)/5kΩ(2W)/10kΩ(1W)
出力音圧	84dB(1W/1m)
再生周波数帯域	90Hz~18kHz
使用温度範囲	-10℃~+50℃

筐体	
外形寸法 (W×H×D)	φ135×(18+50)mm
質量	CL-135WR:540g / CL-H135WR:700g
本体材質	耐熱特殊 ABS樹脂
グリル枠	防かび処理超耐熱ABS樹脂
ネット	防かび処理ABS樹脂
仕上色	白系(マンセル9.9Y8.7/0.75近似)

付属品 取付ビス、取扱説明書



最適設置ポジション
家庭・ホテルの洗面所、バス/シャワールーム。家庭・店舗のキッチン。

OE-180WR II

シャワールーム・バスルームに最適。
防水タイプのベストセラー。

埋込形 防水加工 防かび加工



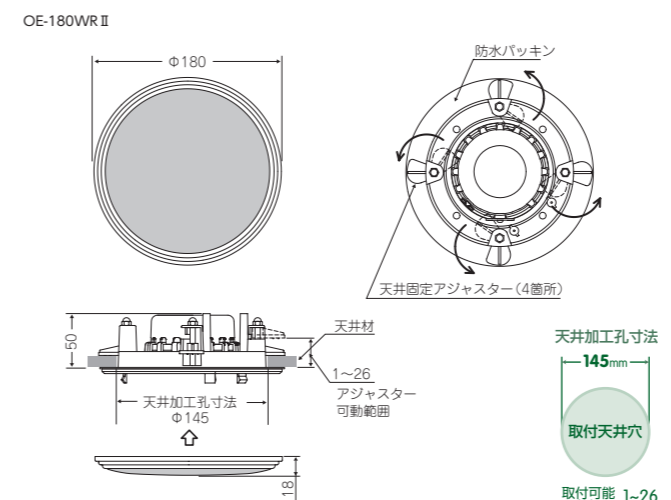
■本製品は、以下の試験に適合しています。
●防水試験：JIS C 0920 防雨形を適用 (IPX3 相当) ●塩水噴霧試験：JIS K 5600-7-1 を適用 ●かび抵抗性試験：JIS Z 2911 を適用 ●浴室用洗剤・かび取剤試験
■ネットはアルミ丸パンチング、エッチング処理+プライマー+防かび塗装の三層仕上。いつまでも美しく、清潔です。

- **OE-180WR II** ￥14,080 (1台) 税抜価格 ¥12,800
ロー・インピーダンス
- **OE-180WRT II** ￥15,070 (1台) 税抜価格 ¥13,700
ハイ・インピーダンス

主要規格	
スピーカ	100mmフルレンジ防水スピーカ
定格入力	OE-180WR II:10W(最大20W) / OE-180WRT II:3W
公称インピーダンス	OE-180WR II:6Ω / OE-180WRT II:3.3kΩ橙線(3W)・5kΩ緑線(2W)・10kΩ黄線(1W)・COM赤線(共通)
出力音圧	88dB(1W/1m)
再生周波数帯域	80Hz~20kHz
使用温度範囲	-10℃~+50℃

筐体	
外形寸法 (W×H×D)	φ180×(18+50)mm
質量	OE-180WR II:740g / OE-180WRT II:840g
本体材質	ABS樹脂
グリル枠	防かび処理ABS樹脂
ネット	アルミ丸パンチング(エッチング処理+プライマー+防かび塗装)
仕上色	白系(マンセル9.9Y8.7/0.75近似)

付属品 工事説明書



最適設置ポジション
家庭・ホテルの洗面所、バス/シャワールーム。家庭・店舗のキッチン。

DF-310WR II

広い浴室など広範囲な空間でもパワフル音響効果。

露出形 防水加工 防かび加工



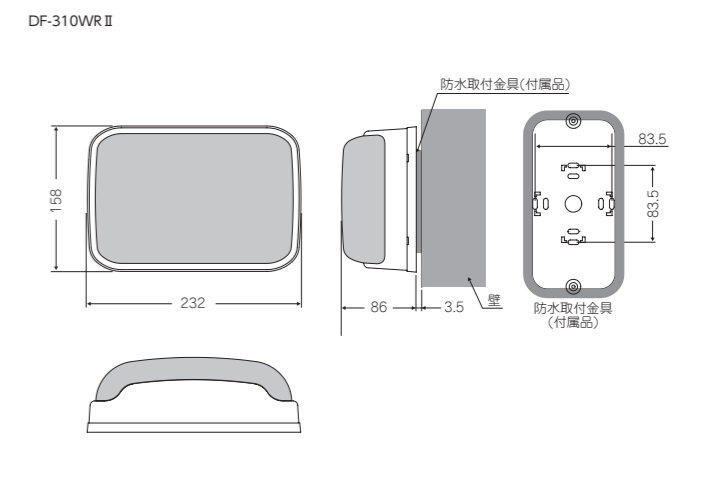
■本製品は、以下の試験に適合しています。
●防水試験：JIS C 0920 防雨形を適用 (IPX3 相当) ●塩水噴霧試験：JIS K 5600-7-1 を適用 ●かび抵抗性試験：JIS Z 2911 を適用 ●浴室用洗剤・かび取剤試験
■金属ネットはメッキ+カチオン電着+プライマー+防かび塗装の四層仕上。錆びにくく、汚れが目立ちません。

- **DF-310WR II** ￥15,180 (1台) 税抜価格 ¥13,800
ロー・インピーダンス
- **DF-310WRT II** ￥15,950 (1台) 税抜価格 ¥14,500
ハイ・インピーダンス

主要規格	
スピーカ	100mmフルレンジ防水スピーカ
定格入力	DF-310WR II:10W(最大20W) / DF-310WRT II:3W/2W/1W
公称インピーダンス	DF-310WR II:6Ω / DF-310WRT II:3.3kΩ橙線(3W)・5kΩ緑線(2W)・10kΩ黄線(1W)・COM赤線(共通)
出力音圧	86dB(1W/1m)
再生周波数帯域	95Hz~20kHz
使用温度範囲	-10℃~+50℃

筐体	
外形寸法 (W×H×D)	232×158×86mm
質量	DF-310WR II:1kg / DF-310WRT II:1.1kg
本体材質	防かび処理ABS樹脂
グリル枠	防かび処理ABS樹脂
ネット	角メタルパンチング(メッキ+カチオン電着+プライマー+防かび塗装)
仕上色	白系(マンセル9.9Y8.7/0.75近似)

付属品 工事説明書



最適設置ポジション
家庭・ホテルの洗面所、バス/シャワールーム。家庭・店舗のキッチン。プール、大浴場。

AV-635 II WRD

MASSIVEのロングセラーが防水形へ進化しました。
耐水性能はJIS規格のIPX3級

天吊形 防水加工



●ご注意：直接、暴露環境下には設置しないでください。
●本製品は、以下の試験に適合しています。
●防水試験：JIS C 0920 防雨形を適用 (IPX3 相当)
●塩水噴霧試験：JIS K 5600-7-1 を適用

● AV-635 II WRD ¥33,110 (1台) 税抜価格 ¥30,100
ロー・ハイ・インピーダンス切替形

主要規格

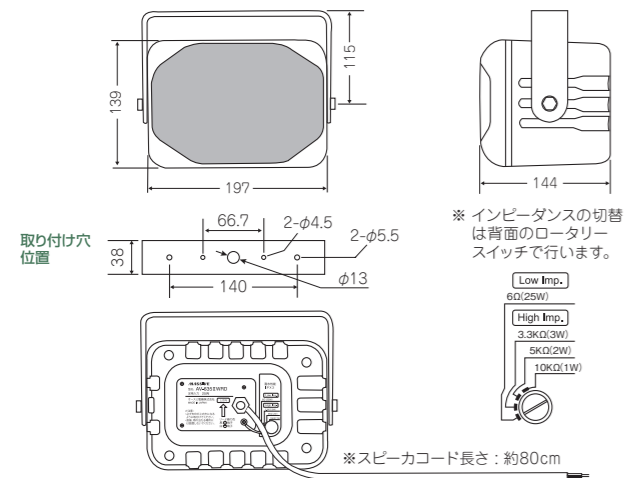
スピーカ	100mmフルレンジスピーカ
定格入力	25W (最大80W)
公称インピーダンス	6Ω (25W) / 10kΩ (1W) - 5kΩ (2W) - 3.3kΩ (3W)
出力音圧	84dB (1W/1m)
再生周波数帯域	80Hz~20kHz
使用温度範囲	-10℃~+50℃

筐体

外形寸法 (W×H×D)	197×139×144mm
質量	1.8kg
本体材質	PPカルパ樹脂
ネット	アルミ丸パンチング(プライマー・黒アクリル塗装)
仕上色	ブラック (B)
スピーカコード長さ	約80cm

付属品 Uアングル(アルミ製) / M5セムス(ステンレス) × 2

AV-635 II WRD



最適設置ポジション

オーニングタイプのカフェ・ファストフード店などの雨のかりにくいオープンスペースに最適。

OE-2000WR (B/W)

広い浴室や大浴場、小型ながらも45W入力で
余裕の再生能力。音質重視の決定版。

天吊形 防水加工



●本製品は、以下の試験に適合しています。
●防水試験：JIS C 0920 防雨形を適用 (IPX3 相当)
●塩水噴霧試験：JIS K 5600-7-1 を適用

● OE-2000WR (B/W) ¥40,150 (1台) 税抜価格 ¥36,500
ロー・ハイ・インピーダンス切替形

主要規格

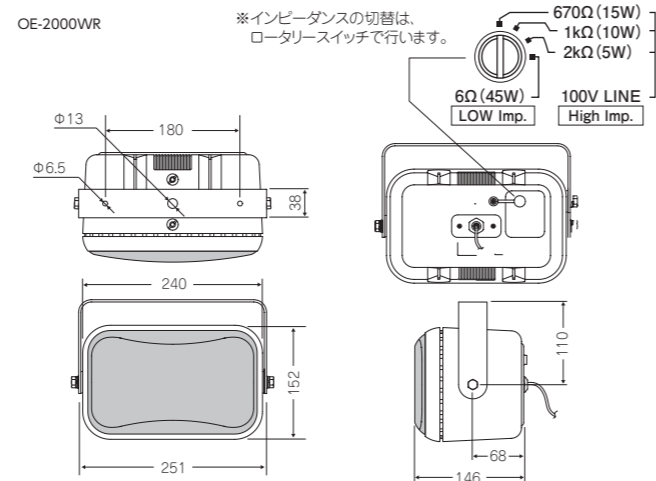
スピーカ	120mmフルレンジ防水スピーカ
定格入力	45W
公称インピーダンス	6Ω (45W) / 670Ω (15W) - 1kΩ (10W) - 2kΩ (5W)
出力音圧	86dB (1W/1m)
再生周波数帯域	85Hz~13kHz
使用温度範囲	-10℃~+50℃

筐体

外形寸法 (W×H×D)	240×152×146mm
質量	2.9kg
本体材質	PPカルパ樹脂
ネット	アルミ丸パンチング(エッチング処理+プライマー+塗装)
ブラケット	Uアングル(アルミ製) M8六角アセットセムス(ステンレス) × 2
仕上色	ブラック (B) / ホワイト (W)
スピーカコード長さ	約80cm

付属品 Uアングル(アルミ製) M8六角アセットセムス(ステンレス) × 2

OE-2000WR



最適設置ポジション

室内/屋外プール、大浴場、露天風呂、海の家、スタジアム、テーマパーク、駅。

OE-307

サウナ独特の高温に耐える完璧な耐熱設計。
キャビネットは樺積層材で音質がさらに向上。

壁掛形 サウナ耐熱形
壁掛用金具付属



● OE-307 ¥47,630 (1台) 税抜価格 ¥43,300
ロー・インピーダンス

● OE-H307 ¥51,040 (1台) 税抜価格 ¥46,400
ハイ・インピーダンス

主要規格

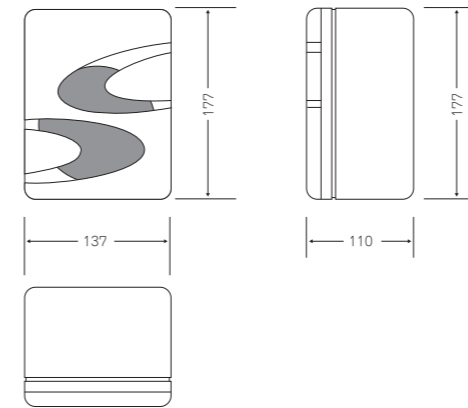
スピーカ	耐熱120mmフルレンジスピーカ
定格入力	OE-307:20W (最大40W) / OE-H307:3W
公称インピーダンス	OE-307:8Ω / OE-H307:3.3kΩ (3W) / 5kΩ (2W) / 10kΩ (1W)
出力音圧	88dB (1W/1m)
再生周波数帯域	180Hz~14kHz
使用温度範囲	-20℃~+90℃

筐体

外形寸法 (W×H×D)	137×177×110mm
質量	OE-307:1.8kg / OE-H307:1.9kg
本体材質	樺積層材
ネット	サラネット
仕上色	木目 生地 ナチュラル

付属品 壁付け用金具、取付ネジ

OE-307



最適設置ポジション

サウナ (乾式専用)。

MS-307D/L

New

2つのスピーカユニット搭載。1台でステレオ再生が
可能。従来品より薄い形状。

壁掛形 サウナ耐熱形
壁掛用金具付属



● MS-307D/L ¥72,160 (1台) 税抜価格 ¥65,600
ロー・インピーダンス

主要規格

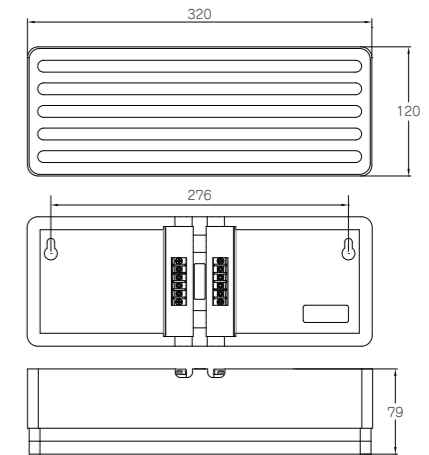
スピーカ	耐熱77mmフルレンジスピーカ × 2
定格入力	10W+10W (最大20W+20W)
公称インピーダンス	8Ω+8Ω
出力音圧	85dB (1W/1m)
再生周波数帯域	110Hz~13kHz
使用温度範囲	-20℃~+90℃

筐体

外形寸法 (W×H×D)	320×79×120mm
質量	1.6kg
本体材質	樺積層材
ネット	サラネット
仕上色	木目 生地 ナチュラル

付属品 取付ネジ、テンプレート、工事説明書

MS-307D/L



最適設置ポジション

乾式サウナルーム、和風・古風スタイル店舗など。

AV-635/CCD

在庫限り

カラーカメラ&マイク内蔵スピーカで
万全のセキュリティ体制を。

天吊形 据置形 受注生産品 SPハンガー対応 別売



● AV-635/CCD ¥76,230 (1台) 税抜価格 ¥69,300
ロー・インピーダンス

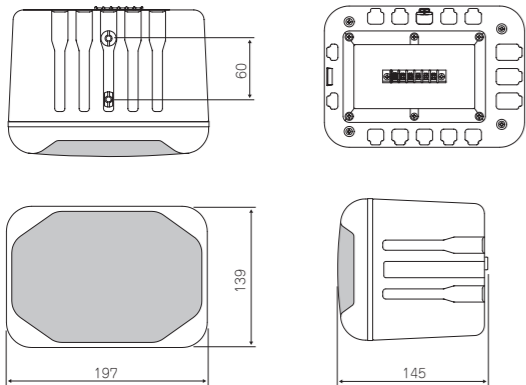
主要規格	
スピーカ	100mmフルレンジスピーカ
定格入力	30W (最大70W)
公称インピーダンス	8Ω (30W)
出力音圧	83.5dB (1W/1m)
再生周波数帯域	95Hz~20kHz

カメラ・マイク	
電源	DC12V1A 付属ACアダプター使用
消費電流	400mA
撮像素子	1/4インチIT-CCD
有効画素数	25万画素
走査方式	2:1インターレース
映像出力	VBS 1.0V (p-p) 75Ω
解像度	水平330TV本
最低照度	1.0 LUX (f2.0)
カメラ一体レンズ	ピンホール F3.9mm
マイク出力	300mV 1kΩ
使用温度範囲	-10℃~+50℃

筐体	
外形寸法 (W×H×D)	197×139×145mm
質量	1.4kg
本体材質	PPカルブ樹脂
ネット	丸パンチング (プライマー+塗装)
仕上色	ブラック (B)

付属品 ACアダプター、工事説明書

AV-635/CCD



最適設置ポジション

キャッシングコーナー、金融機関のロビー、オフィスビル、学校、一般家庭。イベント会場、展示会場、美術館、博物館。

AV-635II/AHD

在庫限り

カメラ機能とスピーカ機能を両立させ、スペースの
簡略化やカメラを設置しづらい場所に。

天吊形 据置形 SPハンガー対応 別売



● AV-635II/AHD ¥76,230 (1台) 税抜価格 ¥69,300
ロー・インピーダンス

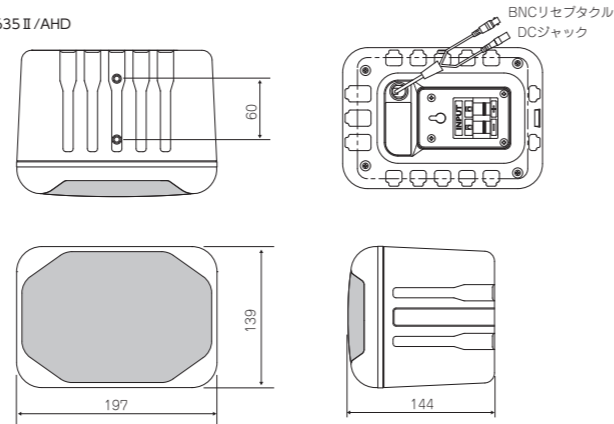
主要規格	
スピーカ	100mmフルレンジスピーカ
定格入力	10W (最大20W)
公称インピーダンス	6Ω
出力音圧	85dB (1W/1m)
再生周波数帯域	80Hz~20kHz

カメラ	
電源	DC12V±10%
消費電流	通常60mA (MAX80mA)
撮像素子	1/2.9インチ 2.2Megapixels
有効画素数	1920 (H) × 1080 (V) 207万画素
走査方式	プログレッシブスキャン方式
映像出力	AHD出力/1080P (25/30) CVBS出力1.0vp-p/75Ω・BNC *AHD/CVBS出力の切り替えはUTCにて設定します。
最低照度	0.1Lux/F2.0
レンズ	f3.7mm/F2.0メガピクセルピンホールレンズ 水平画角75°/垂直画角43°
デイ&ナイト	カラー/白黒/自動/外部選択
D-WDR	自動/ON/OFF選択
UTC制御	可
使用条件	-10℃~+50℃/80%RH以下

筐体	
外形寸法 (W×H×D)	197×139×144mm
質量	1.5Kg
本体材質	PPカルブ樹脂
ネット	丸パンチング (プライマー+塗装)
仕上色	ブラック (B)

付属品 ACアダプター、取扱説明書

AV-635II/AHD



最適設置ポジション

店舗、オフィス、受付、モデルハウスなど。

CL-77MIC

天井埋込形集音コンデンサーマイク。
スピーカグリルを利用してマイクを隠します。

埋込形



■ ACアダプター (12V/1A) は付属しておりません。別途お買い求めください。

● CL-77MIC ¥9,570 (1台) 税抜価格 ¥8,700
天井埋込形集音コンデンサーマイク

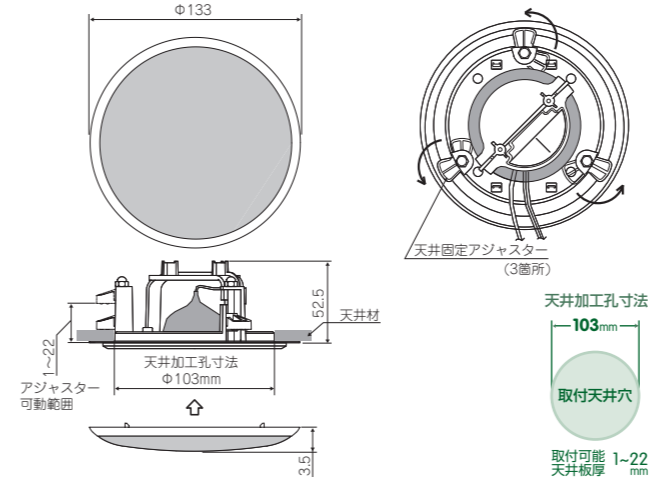
主要規格

電源	DC12V1A
消費電流	6mA
出力インピーダンス	1kΩ (不平衡)
入力感度	-50dB
出力レベル	-10dB
使用温度範囲	-10℃~+50℃

筐体

外形寸法 (W×H×D)	Φ133×(13.5+52.5)mm
質量	160g
本体材質	ABS樹脂
グリル枠	超耐熱ABS樹脂
ネット	アルミ丸パンチング
仕上色	白系 (マンセル9.9Y8.7/0.75近似)

CL-77MIC



最適設置ポジション

オフィスビル、学校、イベント会場など。





MA-S10D BT Bluetooth **New**

Bluetooth機能搭載の小型ステレオアンプ。
スマホ、タブレット等から簡単に接続可能。コンパクトなボディでどこにでも手軽に設置できます。



ロー・インピーダンス専用

■モノラル/ステレオ切替可能、左右ブラケットで取付けが簡単に行えます。
前面のUSB端子で充電も可能(5V1A)

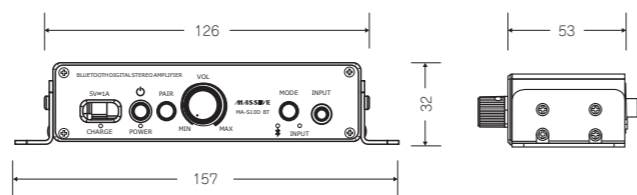
● **MA-S10D BT** **¥46,640** (1台) 税抜価格 ¥42,400
Bluetooth小型デジタルステレオアンプ

主要規格	
電源電圧	DC12V/3A(付属ACアダプター使用)
最大出力	10W+10W(接続機器によって出力が出ない場合があります)
入力感度及び 入力インピーダンス	INPUT(背面):185mV/10kΩ(RCAピンジャック不平衡) INPUT(前面):185mV/470Ω(Φ3.5ミニステレオジャック不平衡)
周波数特性	10Hz~40kHz
出力負荷インピーダンス	3~8Ω
通信方式	Bluetooth標準規格 Ver.5.0
出力	Bluetooth標準規格 Power Class1
通信距離	約30m ※障害物がない場合
使用周波数帯域	2.4GHz帯
対応プロファイル	A2DP、AVRCP
対応コーデック	SBC
対応コンテンツ保護	SCMS-T方式
伝送帯域	20Hz~20kHz
使用温度範囲	-10℃~+50℃(結露しないこと)

筐体	
外形寸法(W×H×D)	126×32×53mm(突起物含まず)
質量	302.5g

付属品 ACアダプター(コード1.8m)、取付ビス(2本)、ミニドライバー、取扱説明書

MA-S10D BT



最適設置ポジション
小型店舗や機器組込、机の天板下、業務用家具裏への仕込みアンプとして。

MA-S303D BT Bluetooth **New**

Bluetooth機能搭載の壁埋込ステレオアンプ。
ホテルから住宅まで幅広いシーンにマッチ可能です。



ロー・インピーダンス専用

■モノラル/ステレオ切り替え可能

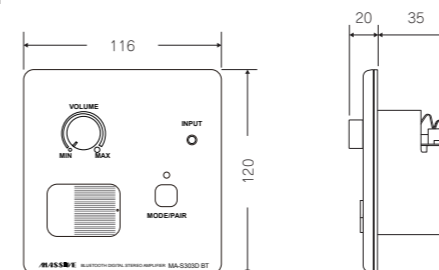
● **MA-S303D BT** **¥61,160** (1台) 税抜価格 ¥55,600
Bluetooth デジタルステレオアンプ

主要規格	
電源電圧	AC100V 50Hz/60Hz
最大出力	5W+5W(6Ω負荷)
入力感度(Φ3.5mmジャック)	55mV/47kΩ(3.5Φミニステレオジャック不平衡)
入力感度(壁内埋込ライン入力)	55mV/10kΩ(プリセットVR内蔵)
周波数特性	10Hz~40kHz
出力負荷インピーダンス	6Ω~8Ω
通信方式	Bluetooth 標準規格 Ver.5.0
出力	Bluetooth 標準規格 Power Class1
通信距離	約30m ※障害物がない場合
使用周波数帯域	2.4GHz帯
対応プロファイル	A2DP、AVRCP
対応コーデック	SBC
対応コンテンツ保護	SCMS-T方式
伝送帯域	20Hz~20kHz

筐体	
外形寸法(W×H×D)	116×120×55mm
質量	350g
使用ボックス	2個用スイッチボックスに取付可(未来工業製深型スライドボックスSBY-W相当品)

付属品 ミニ六角レンチ、取扱説明書(本書、工事業者向け)

MA-S303D BT



最適設置ポジション
洗面所、リビングルーム、キッチン、ホテルの客室など。

Bluetooth 表示名変更サービス

弊社製Bluetooth搭載アンプは、Bluetooth接続時に表示されるデバイス名を希望の名前に変更できます(別途料金が必要です)

次のような場合におすすめです。

複数台のご利用で番号分けする場合

自社名やブランド名を表示させたい場合

施設名などを表示させたい場合

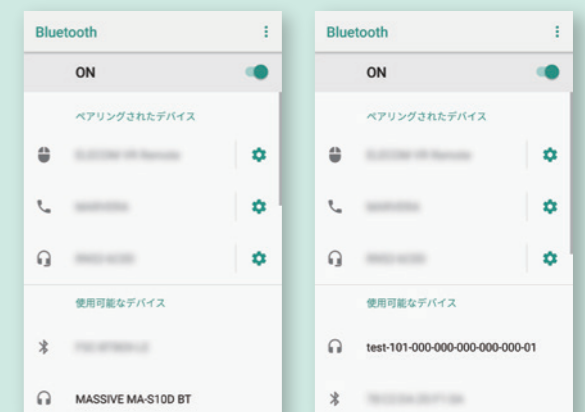
表示名の変更は2パターンの案内をしております。

※標準の表示名は「MASSIVE MA-S10D BT」です。

① 標準の表示名 + ナンバリング
例) MASSIVE MA-S10D BT 01

② お客様の希望する任意の表示名
例) XXX room 101

表示例



標準

最大文字数

表示名には以下の文字を使用することができます。
文字数は最大31文字※1まで設定可能です

- 半角英数(大文字、小文字)
- 半角記号※2
- 半角スペース

※1...お使いのデバイスによって最大文字数まで表示されない場合があります。

※2...お使いのデバイスによって一部の記号が正常に表示されない場合があります。

MA-M75D

New

3chデジタルモノラルアンプ。
3ゾーン個別で音量調整が可能となり、用途毎に切り分けが出来ます。ボリュームがデジタル数値表記の為、音量調整がわかりやすい仕様です。



ロー・インピーダンス/ハイ・インピーダンス
[兼用]

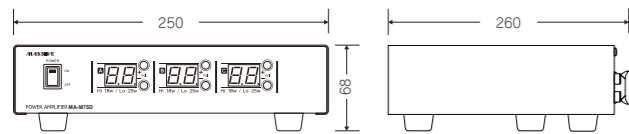
● **MA-M75D** **¥102,520** (1台) 税抜価格¥93,200
3chモノラルパワーアンプ

主要規格	
電源電圧	AC100V 50/60Hz
最大出力	Lo:25W×3 / Hi:18W×3
入力感度インピーダンス	400mV 10kΩ 不平衡
周波数特性	Lo:30~20kHz(-3dB) / Hi:200~16kHz(-3dB)
出力負荷インピーダンス	Lo:3~16Ω BTL / Hi:550Ω(100V) 平衡
消費電力	28W(電気用品安全法による表示)
S/N比	80dB
動作表示	電源ON: LED オレンジ
使用温度範囲	-10℃~+50℃(結露しないこと)

筐体	
外形寸法(W×H×D)	250×68×260mm(最大寸法)
質量	3kg
外表材質	フロント表示パネル:ポリカーボネート カバー、シャーシ:ポンデ鋼板

付属品	ACコード(1.8m)、取扱説明書
------------	-------------------

MA-M75D



最適設置ポジション
中・大規模店舗・施設など。

MA-S100D

New

Lo/Hi切替形50W+50Wの高出力デジタルアンプ。
音質にこだわるオーナー様への要求に答えるBass/Trebleイコライザー搭載。
従来機種より音質の向上とタブレット・スマートフォン接続時のノイズ軽減設計。
※ノイズ対策は全ての端末機種を検証している訳ではありません。



ロー・インピーダンス/ハイ・インピーダンス
[兼用]

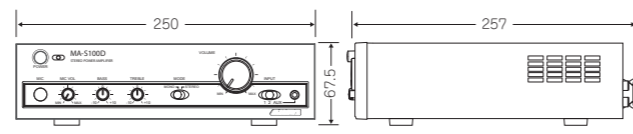
● **MA-S100D** **¥99,000** (1台) 税抜価格¥90,000
ステレオパワーアンプ

主要規格	
電源電圧	AC100V 50/60Hz
最大出力	Lo:50W+50W / Hi:40W+40W(250Ω/100V)
入力感度及び入力インピーダンス	入力1/2:570mV / 10kΩ AUX:180mV / 5kΩ MIC:1.2mV / 600Ω
周波数特性	Lo:30~20kHz(±3dB) / Hi:150~15kHz(±3dB)
トーンコントロール特性	BASS:100Hz ±10dB TREBLE:10kHz ±10dB
出力負荷インピーダンス	Lo:4Ω~16Ω / Hi:250Ω(100V)
消費電力	38W(電気用品安全法による表示)
使用温度範囲	-10℃~+50℃(結露しないこと)

筐体	
外形寸法(W×H×D)	250×67.5×257mm
質量	3.6kg

付属品	ACコード(1.8m)、取扱説明書
------------	-------------------

MA-S100D



最適設置ポジション
中・大規模店舗・施設など。

MA-M20D

コンパクトサイズと低消費電力を両立した高性能D級パワーアンプ。



ロー・インピーダンス/ハイ・インピーダンス
[兼用]

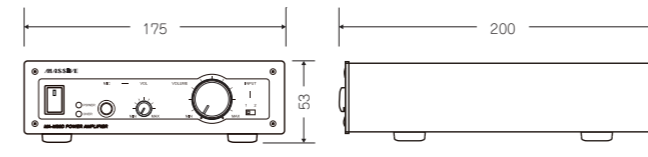
● **MA-M20D** **¥44,000** (1台) 税抜価格¥40,000
モノラルパワーアンプ

主要規格	
電源電圧	AC100V 50/60Hz
最大出力	Lo:20W / Hi:20W
入力感度及び入力インピーダンス	LINE1,2:138mV / 10kΩ不平衡 MIC:2.0mV / 600Ω不平衡
周波数特性	Lo:60Hz~20kHz(-3dB) / Hi:200Hz~15kHz(-3dB)
出力負荷インピーダンス	Lo:3Ω~16ΩBTL / Hi:500Ω~10kΩ(100V)
消費電力	10W
S/N比	80dB以上
使用温度範囲	-10℃~+50℃(結露しないこと)

筐体	
外形寸法(W×H×D)	175×53×200mm
質量	1.5kg

付属品	ACコード(1.8m)、取扱説明書
------------	-------------------

MA-M20D



最適設置ポジション
BGMとマイク放送を要する、小型~中型店舗、施設など。

MA-M15A

シリーズ累計販売台数10万台突破の15Wアンプの新機種。従来機種より音質の向上とタブレット・スマートフォン接続時のノイズ軽減設計。
※ノイズ対策は全ての端末機種を検証している訳ではありません。



ロー・インピーダンス/ハイ・インピーダンス
[兼用]

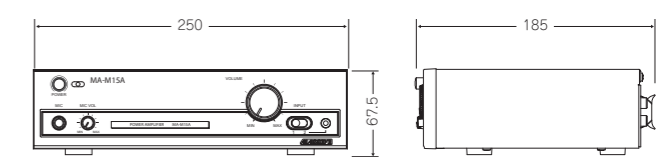
● **MA-M15A** **¥41,800** (1台) 税抜価格¥38,000
モノラルパワーアンプ

主要規格	
電源電圧	AC100V 50/60Hz
最大出力	15W(HIGH/LOW)
入力感度及び入力インピーダンス	ライン入力1,2:158mV/10kΩ不平衡 マイク入力:2.3mV/600Ω不平衡
周波数特性	230Hz~13kHz -3dB(HIGH) 230Hz~16kHz -3dB(LOW)
出力負荷インピーダンス	HIGH:670Ω~10kΩ(100V) LOW:3Ω~16Ω BTL
消費電力	24W(電気用品安全法による表示)
S/N比	70dB以上
マイクトーンオーバー	マイク入力により音楽信号を減衰(約-14dB)
使用温度範囲	-10℃~+50℃(結露しないこと)

筐体	
外形寸法(W×H×D)	250×67.5×185mm
質量	2.4kg

付属品	ACコード(1.8m)、取扱説明書
------------	-------------------

MA-M15A



最適設置ポジション
BGMとマイク放送を要する、小型~中型店舗、施設など。

MA-M2020Dmix *New*

ミキシング機能を搭載した、デュアルモノラルアンプ。
異なるソースを同時に再生できる特殊アンプ。
ゾーニング・音楽・効果音などのミキシングに。

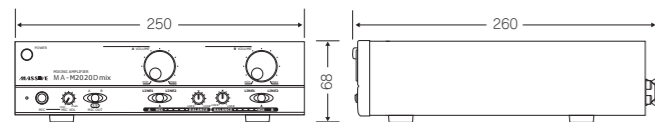


ロー・インピーダンス/ハイ・インピーダンス
[兼用]

● MA-M2020Dmix ¥75,240 (1台) 税抜価格¥68,400
2ch モノラルミキシングアンプ

主要規格	
電源電圧	AC100V 50/60Hz
最大出力	Lo:20W×2 / Hi:18W×2
入力感度及び 入力インピーダンス	LINE1/2:250mV/10kΩ マイク:3.5mV/600Ω ペーザー:60mV/20kΩ
周波数特性	Lo:20Hz~20kHz ±3dB / Hi:80Hz~14kHz ±3dB
出力負荷 インピーダンス	Lo:3~16Ω BTL / Hi:550Ω~10kΩ (100V)
消費電力	18W (電気用品安全法による表示)
使用温度範囲	-10℃~+50℃ (結露しないこと)
筐体	
外形寸法 (W×H×D)	250×68×260mm
質量	2.8kg
付属品	ACコード (1.8m)、取扱説明書

MA-M2020Dmix



最適設置ポジション
中・大規模店舗、施設など。

MA-S1010D *New*

10W+10Wのステレオパワーアンプ。
コンパクトサイズと低消費電力を両立した高性能。

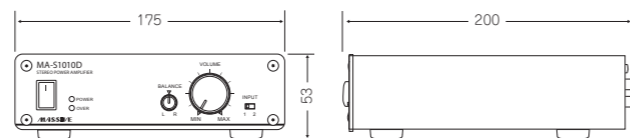


ロー・インピーダンス専用

● MA-S1010D ¥37,400 (1台) 税抜価格¥34,000
ステレオパワーアンプ

主要規格	
電源電圧	AC100V 50/60Hz
最大出力	10W+10W (3Ω負荷) (LOW)
歪率	1.0%以下 (5W出力)
入力感度及び 入力インピーダンス	入力1:110mV/10kΩ (RCAピンジャック不平衡) 入力2:60mV/10kΩ (φ3.5ミニジャック不平衡)
周波数特性	30Hz~20kHz
出力負荷 インピーダンス	3~16Ω (LOW)
消費電力	10W (電気用品安全法による表示)
S/N比	75dB以上
使用温度範囲	-10℃~+50℃ (結露しないこと)
筐体	
外形寸法 (W×H×D)	175×53×200mm
質量	1.0kg
付属品	ACコード (1.8m)、取扱説明書

MA-S1010D



最適設置ポジション
個人宅から中規模店舗の業務用として。

MA-S10D *New*

様々なシーンで活用出来る小型ステレオアンプ。
コンパクトなボディでどこにでも手軽に設置できます。



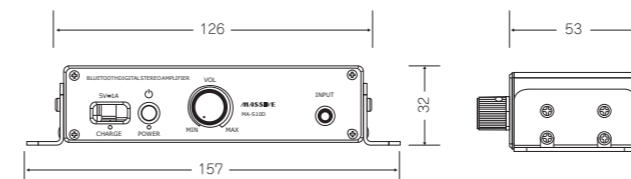
ロー・インピーダンス専用

■モノラル/ステレオ切替可能、左右ブラケットで取付けが簡単に行えます。
前面のUSB端子で充電も可能 (5V1A)

● MA-S10D ¥29,040 (1台) 税抜価格¥26,400
小型デジタルステレオアンプ

主要規格	
電源電圧	DC12V/3A (付属ACアダプター使用)
最大出力	10W+10W (6Ω接続時)
入力感度及び 入力インピーダンス	INPUT (背面):185mV/10kΩ (RCAピンジャック不平衡) INPUT (前面):185mV/470Ω (φ3.5ミニステレオジャック不平衡)
周波数特性	10Hz~40kHz
出力負荷 インピーダンス	3~8Ω
使用温度範囲	-10℃~+50℃ (結露しないこと)
筐体	
外形寸法 (W×H×D)	126×32×53mm (突起物含まず)
質量	324g
付属品	ACアダプター (コード1.8m)、取付ビス (2本)/ミニドライバー、取扱説明書

MA-S10D



最適設置ポジション
小型店舗や機器組込、机の天板下、業務用家具裏への仕込みアンプとして。

OE-S100 在庫限り

Lo/Hi切替50W+50Wの高出力デジタルアンプ
音質にこだわるオーナー様への要求に答えるBass/
Trebleイコライザー搭載。
CL-360TTとのシステムアップが効果的です。

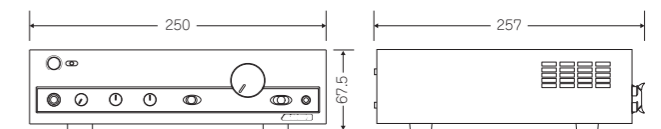


ロー・インピーダンス/ハイ・インピーダンス
[兼用]

● OE-S100 ¥77,880 (1台) 税抜価格¥70,800
ステレオパワーアンプ

主要規格	
電源電圧	AC100V 50/60Hz
最大出力	Lo:50W+50W / Hi:40W+40W
入力感度及び 入力インピーダンス	LINE1:540mV / 10kΩ LINE2:540mV / 10kΩ AUX:170mV / 100Ω MIC:1.8mV / 600Ω
周波数特性	Lo:30~20kHz (±3dB) / Hi:150~15kHz (±3dB)
出力負荷 インピーダンス	Lo:4Ω~16Ω / Hi:250Ω (100V)
消費電力	38W
S/N比	70dB以上
使用温度範囲	-10℃~+50℃ (結露しないこと)
筐体	
外形寸法 (W×H×D)	250×67.5×257mm
質量	3.6kg
付属品	ACコード (1.8m)、取扱説明書

OE-S100



最適設置ポジション
中・大規模店舗・施設など。

OE-303Ⅲ

在庫限り

ハンディーリモコンはスピーカに向けて ピツ!と照射。音量、消音、入力切替など浴室内からの操作が可能です。

埋込形



● **OE-303Ⅲ** オオーディオシステム **¥66,000** (1セット) 税抜価格¥60,000

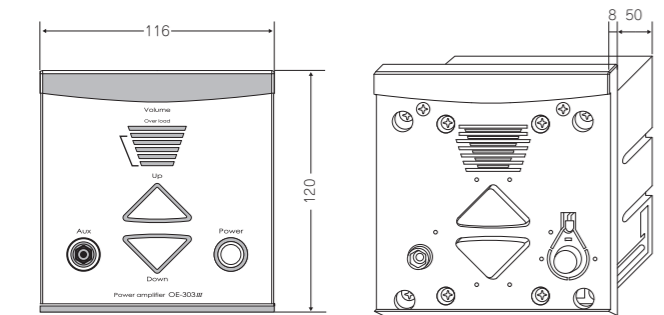
主要規格(スピーカ)	
スピーカ	100mm フルレンジ防水スピーカ
定格入力	10W (最大入力20W)
公称インピーダンス	6Ω (10W)
出力音圧	84dB (1W/1m)
再生周波数帯域	90Hz~18kHz

筐体	
外形寸法 (W×H×D)	Φ135×18 (D)mm (グリル)
質量	540g
本体材質	耐熱特殊ABS樹脂
グリル材質	防かび処理ABS樹脂
仕上色	白系(マンセル9.9Y8.7/0.75近似)
適合試験	・防水試験:JIS C 0920防雨形を適用 ・かび抵抗性試験:JIS Z 2911を適用 ・かび取剤、浴室用洗剤試験
付属品	タッピング4×20バインドSUS 4本・テンプレート(95mm孔あけ用)

主要規格(アンプ)	
電源電圧	AC100V 50/60Hz
最大出力	0.84W+0.84W/6Ω
入力感度及び入力インピーダンス	ライン: 300mV AUX:190mV ライン: 20kΩ AUX:100Ω
周波数特性	60Hz ~ 18kHz
出力負荷インピーダンス	6Ω ~ 16Ω
消費電力	3.17W (電気用品安全法による表示)

筐体	
外形寸法 (W×H×D)	116×120×58mm
質量	320g

OE-303Ⅲ



最適設置ポジション

プライベートルーム、リビングルーム、洗面所、店舗など2個用スイッチボックスへ取付け。

MBL-200 (W/B) *New*

スピーカやダウンライト取り外し後の不要となった天井孔を塞ぐブラックユニット。実際のスピーカグリルを利用して孔を隠す為、天井に違和感なく設置可能です。



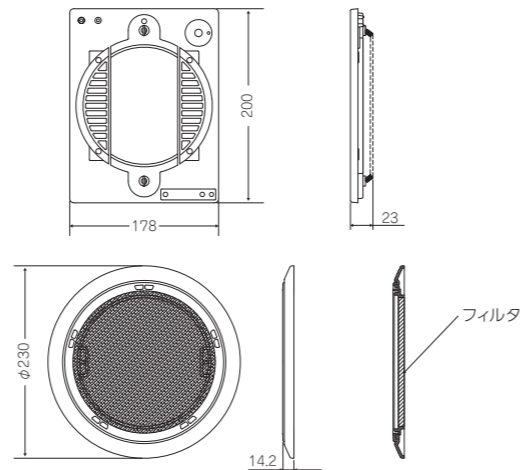
※本製品にスピーカ機能はございません

● **MBL-200(W/B)** 天井埋込ブラックユニット **¥5,500** (1台) 税抜価格¥5,000

主要規格	
使用温度範囲	-10℃~+50℃

筐体	
外形寸法 (W×H×D)	本体:230×178×23mm グリル:φ230×14 (D)mm
質量	本体:150g グリル:160g
材質	本体:ABS樹脂 グリル枠:ABS樹脂
ネット	ラスメタルパンチング(メッキ+プライマ+塗装)
仕上色	ホワイ(W) / ブラック(B)

MBL-200 (W/B)



■ **ATTENUATOR**

OE-45AT

トランス式アッテネータ (1個用深型スイッチボックスに取付け)

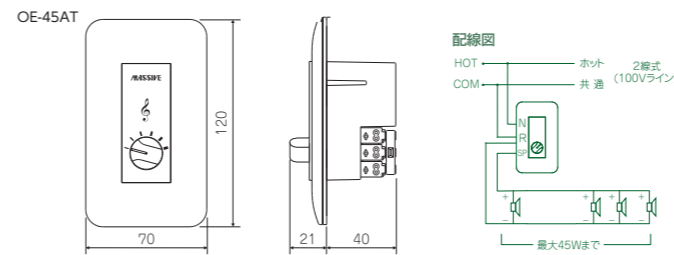
ハイ・インピーダンス用 **埋込形**
● **OE-45AT** トランス式埋込形 **¥11,990** (1台) 税抜価格¥10,900

注:本製品は壁埋込専用です。松下電工コスモシリーズワイド21 露出増設ボックス(WVC7003W)には適合しません。

主要規格	
入力容量	0.5W~45W
音量切替	6段(0.1,2,3,4,5)
減衰量	-0dB, -3dB, -6dB, -9dB, -12dB, OFF
適合プレート	松下電工コスモシリーズワイド21 コンセントプレート3個用(WTF7003W)

筐体	
外形寸法 (W×H×D)	70×120×61mm
質量	230g
仕上色	ホワイ

付属品 取扱説明書



■ **MIC-BOX**

OE-6003

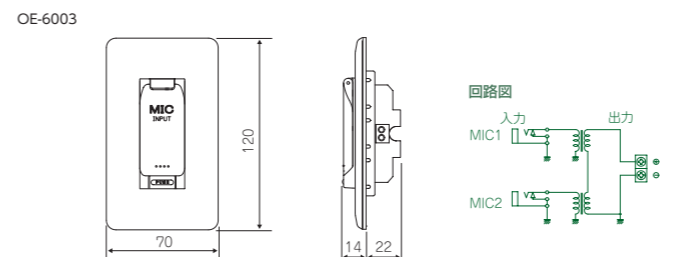
絶縁マイクコンセント (カラオケ用埋込形)

埋込形
● **OE-6003** 埋込形マイクコンセント **¥8,250** (1台) 税抜価格¥7,500

主要規格	
適合マイクインピーダンス	600Ω
挿入損失	0dB
適合プラグ	EIAJ Φ6.3大形単頭プラグ

筐体	
外形寸法 (W×H×D)	70×120×36mm
質量	90g
仕上色	ミルキーホワイ

付属品 工事説明書



■ **MIC-BOX**

OE-7013

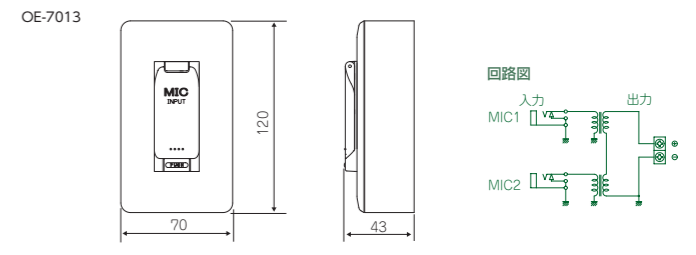
絶縁マイク中継ボックス (カラオケ用露出形)

露出形
● **OE-7013** 露出形マイクBOX **¥8,250** (1台) 税抜価格¥7,500

主要規格	
適合マイクインピーダンス	600Ω
挿入損失	0dB
適合プラグ	EIAJ Φ6.3大形単頭プラグ

筐体	
外形寸法 (W×H×D)	70×120×43mm
質量	145g
仕上色	ミルキーホワイ

付属品 工事説明書



■ **MIC-CONNECTOR**

OE-6001

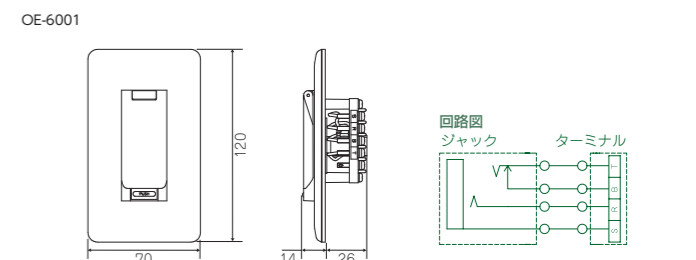
マイク用コネクタ (1個用スイッチボックスに取付け)

埋込形
● **OE-6001** 埋込形マイク用コネクタ **¥3,300** (1台) 税抜価格¥3,000

主要規格	
適合プラグ	EIAJ Φ6.3大形単頭プラグ

筐体	
外形寸法 (W×H×D)	70×120×40mm
質量	60g
仕上色	ミルキーホワイ

付属品 取扱説明書

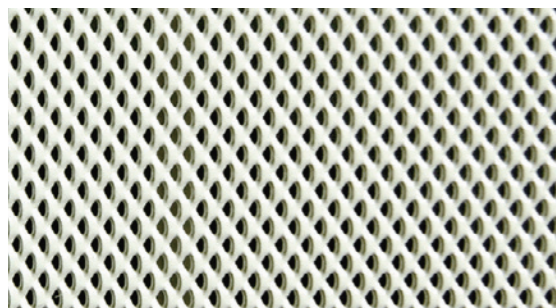


スピーカグリルのデザインタイプ

スピーカグリルのデザインや材質はどのような違いがあるのでしょうか。代表的なものを見てみましょう。

ラスメタル

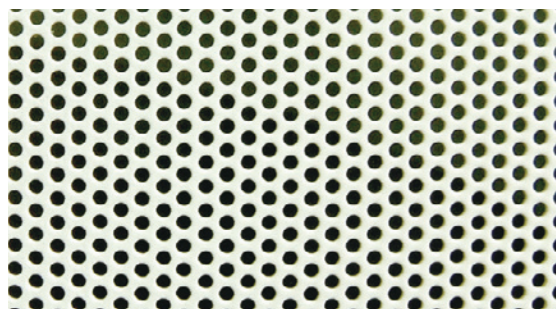
OE-230M / OE-233II / CL-523II等



ジャージー(布)のような風合いを持つ鉄製ネットで堅牢です。錆や汚れを防止するために、メッキ+プライマー+塗装の三層仕上げが施されています。

丸孔パンチング

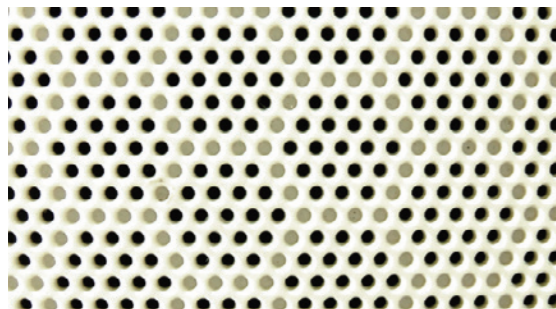
AV-635IIMP (B/W) / OE-180WRII / CL-133WR / CL-258II等



鉄およびアルミ製があります。鉄は堅牢ですが、錆び易いので上記のような三層仕上げ等の表面処理を必要とします。アルミは軽くて錆び難いのですが、防水形スピーカでは、さらにエッチング処理+プライマー+防かび塗装の三層仕上げを施しています。

樹脂成型

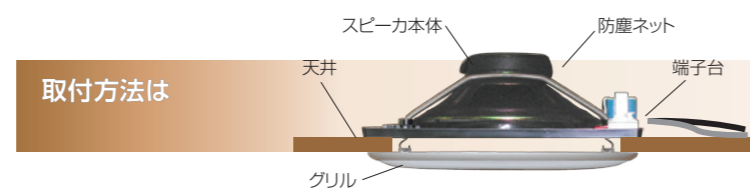
CL-135WR / CL-120RN等



パンチングネットをABS樹脂で成型したものです。開孔率の確保や金型設計上の困難さがありますが、大量生産に適した方法です。

スプリングキャッチって?

スピーカ本体とグリルで天井をサンドイッチして固定するものです。



- 1 天井に必要なサイズの孔を明けます。
- 2 端子台にスピーカ線を結線します。
(所定の結線をする)
COM 3.3kΩ 5kΩ 10kΩ
- 3 スピーカを天井裏に入れます。
- 4 孔の中央にスピーカをしっかりとせて
- 5 スプリングフックを手前に伸ばしてグリルに引っ掛け、天井をサンドイッチすれば出来上がり。

オースミ電機ホームページのご案内

ホームページには、各種製品情報、製品仕様書のダウンロード、後継品のご案内、よくあるご質問など、お役立ち情報を掲載しています。カタログとともに、ご利用ください。

We create **the new value**

変化し続ける時代のなかで...「私たちは新しい価値を創造する」

<https://osumi.co.jp/>



PRODUCTS

製品ご案内



製品情報



https://osumi.co.jp/product_category/speaker/

各種製品の写真、説明、価格、スペック、仕様書等の情報を掲載しています。

製品仕様書



https://osumi.co.jp/product_specs/

各種仕様書・総合カタログPDFを閲覧・ダウンロードできます。型番検索とカテゴリごとの絞り込みができます。また、一部お問い合わせが多い廃盤製品も掲載しています。

後継機のご案内



https://osumi.co.jp/successor_guid/

アンプを中心にお問い合わせいただくことが多い製品の後継機を掲載しました。型番検索ができます。

SOLUTION

ソリューション事業のご案内



音響機器製造 × ソリューション = NEW VALUE

創業以来培ってきた音響機器メーカーとしての技術は、今、多様な分野へ広がっています。

オースミネットワーク



https://osumi.co.jp/osumi_network/

オースミのEMS事業。今必要なものを、必要なところへオースミネットワークとは、オースミ電機が、創業以来長年に渡り構築してきた、国内を生産拠点とする協力企業との盤石なネットワークです。

FAQ

よくあるご質問



https://osumi.co.jp/faq_list/

よくいただくご質問を、下記の4項目にまとめました。

スピーカについて

アンプについて

その他の製品・サービスについて

ご購入前・後のお問い合わせ

FAQ よくある質問集

〈技術情報〉

*当社機器の仕様は、予告無く変更することがありますのでご了承願います。

Q1 ハイ・インピーダンスとロー・インピーダンスって何が違うんですか？

A アンプの出力端子及びスピーカの入力端子に違いがあります。実際下記のような違いがあるので設置する環境を考慮した上でハイかローどちらにするか考えます。

	ハイ・インピーダンス	ロー・インピーダンス (ステレオの場合)
交流抵抗値	1kΩ~3.3kΩ~5kΩ~10kΩ	3Ω~16Ω
スピーカ線這い回し距離	HI IMP AMP HI IMP スピーカ 20m以上の場合はハイ接続	LOW IMP AMP スピーカ 20m以下の場合ローで可能
スピーカの設置可能台数	AMP1台に対してのワット数とスピーカとのマッチングにより10台以上の接続が可能	片CH2台程度まで
AMPはステレオかモノラルか？	主にモノラル出力	モノラル/ステレオ出力
用途	PA用、業務用BGM拡声用 等	家庭用、車載用、HiFiサウンド用

Q2 ハイ・インピーダンスとロー・インピーダンスの接続方法の違いは？

A 当社AMP、MA-M20Dを例にとって、ハイ/ロー・インピーダンス接続について考えます。

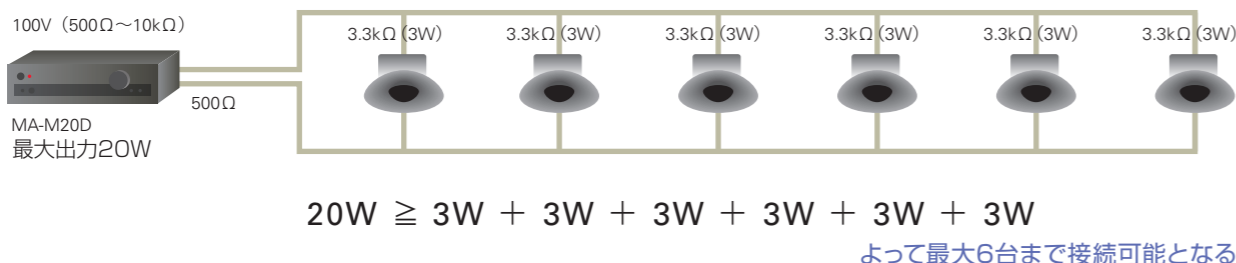
＜ハイ・インピーダンス接続の考え方＞

- ①まずAMP側にどれだけパワーが有るか確認します。MA-M20Dの最大出力は20Wです。最大出力を超える接続は出来ないなので、この値を頭に入れてください。
- ②次にスピーカを選択します。仮にAV-635 II IMPを選択すると、任意のインピーダンスをロータリー-SWで選択可能です。アンプとスピーカの関係は下記表の様になります。
- ③実際に計算上どれだけの接続が可能か、下記表を使って考えます。

MA-M20D出力端子	ロータリーポジション	AV-635 IIからの最大音声出力 (W)	接続可能台数
100V (500Ω~10kΩ)	3.3kΩ	3W	6台まで
	5kΩ	2W	10台まで
	10kΩ	1W	20台まで

ワット数を使った考え方 (アンプの最大出力よりスピーカの合計出力が少なくなるようにする)

アンプ出力端子100V (500Ω~10kΩ) ロータリーポジション 3.3kΩの場合



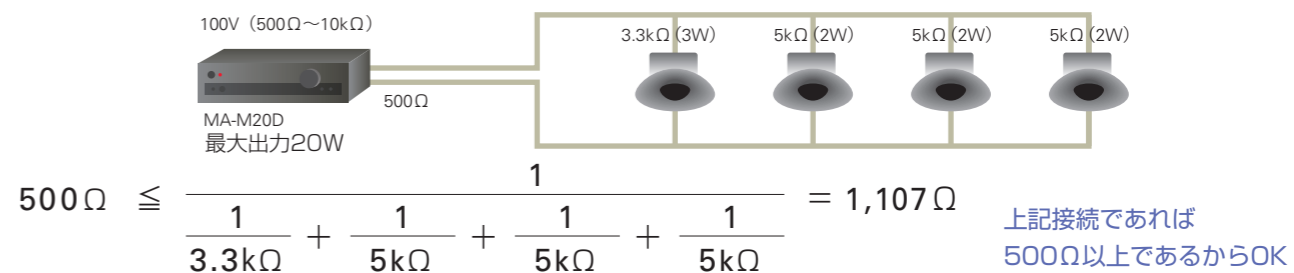
もしスピーカを7台接続したら？

$$20W \leq 3W + 3W + 3W + 3W + 3W + 3W + 3W$$

$$3W \times 7台 = 21W$$

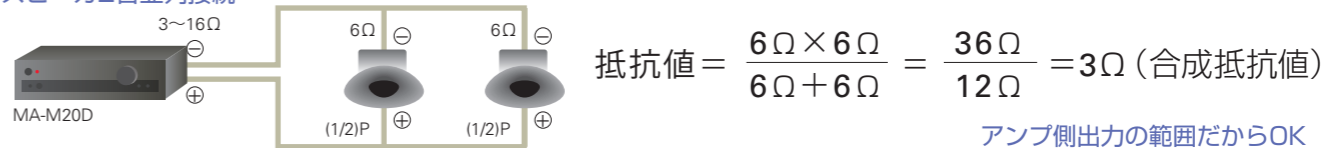


抵抗値を使用した考え方 (アンプ許容インピーダンスの範囲内にスピーカの合成インピーダンスが収まるようにする)



＜ロー・インピーダンス接続の考え方＞ MA-M20Dを例にすると、出力負荷は3Ω~16Ω

スピーカ2台並列接続

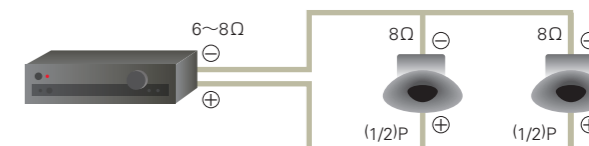


スピーカ2台直列接続



こんな場合どうする？

出力負荷6~8Ωのアンプで8Ωのスピーカを2つ買ってしまった！
8Ωのスピーカを並列に2台接続した時の合成抵抗は



抵抗値 = 上記(前公式)から4Ωとなります。

よってアンプとスピーカのインピーダンスが合致しないので、この場合は音が歪む傾向になりアンプに負担がかかります。

注意！ 購入の際は必ずスピーカインピーダンスとアンプ接続方法をご確認下さい。

Q3 ハイ・インピーダンスとロー・インピーダンスのスピーカを間違えて接続するとどうなるの？

A 下記の様になります。

